



ANWEISUNGEN ZU INSTALLATION, BETRIEB UND WARTUNG

DIN-FOOD



INOXPA, S.A.

c/Telers, 54 Apto. 174

E-17820 Banyoles

Girona (Spain)

Tel. : (34) 972 - 57 52 00

Fax. : (34) 972 - 57 55 02

E-Mail: inoxpa@inoxpa.com

www.inoxpa.com

Originalen Betriebsanleitung

01.110.30.00DE
(F) 2022/10



EC Declaration of Conformity

The manufacturer: **INOXPA, S.A.**
c/ Telers, 57
17820 Banyoles (Girona), Spain

herewith declares that the machine:

DIN-FOOD Centrifugal pump

with the serial number: _____

conforms to the relevant provisions of the following directives:

Machinery Directive 2006/42/EC (RD 1644/2008)
Low voltage Directive 2006/95/EC
Electromagnetic Compatibility Directive 2004/108/EC

Applicable harmonised Standards:

UNE-EN ISO 12100:2012
UNE-EN 809:1999+A1:2010

In compliance with Regulation (EC) 1935/2004 on materials and articles intended to come into contact with food.

In compliance with Regulation (EC) 2023/2006 on good manufacturing practice for materials and articles intended to come into contact with food.

Identification of the person empowered to draw up the Declaration on behalf of the manufacturer, and qualified to compile the technical file established by the Community:

Banyoles, 8 January 2014

David Reyero Brunet
Technical Office Manager

1. Sicherheit

1.1. BETRIEBSANLEITUNG

Die vorliegende Betriebsanleitung enthält Angaben zur Abnahme, Installation, Betrieb, Aufbau, Abbau und Wartung der Pumpe DIN-FOOD.

Die Angaben in der vorliegenden Betriebsanleitung beruhen auf aktualisierten Daten.

INOXPA behält sich das Recht vor, diese Betriebsanleitung ohne vorherige Ankündigung zu verändern.

1.2. ANLEITUNGEN FÜR DIE INBETRIEBNAHME

Die vorliegende Betriebsanleitung enthält wichtige Informationen, die für den ordnungsgemäßen Betrieb und die Wartung der Pumpe erforderlich sind.

Lesen Sie die Betriebsanleitung aufmerksam vor Inbetriebnahme der Pumpe und machen Sie sich mit deren Funktionsweise und Betrieb vertraut, halten Sie sich dabei genau an die gegebenen Anweisungen. Bewahren Sie diese Betriebsanleitung unbedingt an einem festen Ort in der Nähe Ihrer Anlage auf.

1.3. SICHERHEIT

1.3.1. Warnsymbole



Gefahr für Personen im Allgemeinen



Gefahr von Verletzungen durch rotierende Bauteile in der Anlage



Gefahr durch Strom



Vorsicht! Ätzende oder korrodierende Substanzen



Vorsicht! Schwebende Lasten



Gefahr für den korrekten Betrieb der Anlage



Unfallverhütungsmaßnahmen



Verwendung von Schutzbrillen vorgeschrieben

1.4. ALLGEMEINE SICHERHEITSHINWEISE



Lesen Sie die Betriebsanweisungen aufmerksam durch, bevor Sie mit dem Aufbau und der Inbetriebnahme der Pumpe beginnen. Im Fall von Unklarheiten, setzen Sie sich bitte mit INOXPA in Verbindung.

1.4.1. Während der Installation



Beachten Sie stets die *Technischen Daten* in Kapitel 8.

Die Pumpe darf keinesfalls in Betrieb genommen werden, wenn die Rohrleitungen nicht angeschlossen sind.

Die Pumpe darf nur mit montiertem Pumpendeckel in Betrieb genommen werden.

Prüfen Sie, ob die technischen Daten des Motors korrekt sind und insbesondere ob auf Grund der Arbeitsbedingungen Explosionsgefahr besteht.



Alle Elektroarbeiten im Rahmen der Installation müssen von qualifiziertem Personal durchgeführt werden.

1.4.2. Während des Betriebs



Beachten Sie stets die *Technischen Daten* in Kapitel 8. Die vorgeschriebenen Höchstwerte dürfen NIE überschritten werden.

Berühren Sie NIEMALS die Pumpe oder die Rohrleitungen während des Betriebs, wenn die Pumpe zum pumpen von heißen Flüssigkeiten eingesetzt wird oder während der Reinigung.



Die Pumpe enthält bewegliche Teile. Führen Sie niemals die Finger während des Betriebs in die Pumpe.



Schalten Sie das Gerät **NIEMALS** mit geschlossenen Ansaug- und Förderventilen ein.

Geben Sie **NIEMALS** Wasser direkt auf den Elektromotor. Die Standardschutzart des Motors ist IP-55: Schutz gegen Staub und Spritzwasser.

1.4.3. Während der Instandhaltung



Beachten Sie stets die **Technischen Daten** in Kapitel 8.

Bauen Sie die Pumpe **NIEMALS** aus, solange die Rohrleitungen nicht entleert sind. Bedenken Sie, dass immer Flüssigkeit im Pumpengehäuse verbleibt (wenn kein Ablassventil vorhanden ist). Beachten Sie, dass die geförderte Flüssigkeit gefährlich oder heiß sein kann. Beachten Sie für diese Fälle die jeweils geltenden landesweiten Bestimmungen

Lassen Sie keine Teile lose auf dem Boden liegen.



Trennen Sie die Pumpe vor Beginn der Wartungsarbeiten **IMMER** von der Stromversorgung. Nehmen Sie die Sicherungen heraus und ziehen Sie die Kabel von den Motoranschlüssen ab.

Alle Elektroarbeiten müssen von qualifiziertem Personal durchgeführt werden.

1.4.4. Beachtung der Anleitungen

Aus jeder Nichteinhaltung der Vorschriften können sich Gefahren für die Beschäftigten, die Umwelt oder die Anlage sowie der Verlust von Schadenersatzansprüchen ergeben.

Eine Nichteinhaltung der Vorschriften kann zu folgenden Gefährdungen führen:

- Schwerwiegende Funktionsstörungen an den Geräten oder der Anlage.
- Fehler in den spezifischen Wartungs- und Reparaturabläufen.
- Auftreten mechanischer, elektrischer oder chemischer Gefahren.
- Gefahren für die Umwelt aufgrund ausgetretener Substanzen.

1.4.5. Garantie

Jegliche gewährte Garantie erlischt unmittelbar und vollständig, und INOXPA ist für sämtliche Produkthaftungsforderungen durch Dritte zu entschädigen, wenn:

- die Instandhaltungs- und Wartungsarbeiten nicht gemäß den Wartungsanweisungen vorgenommen wurden und Reparaturen nicht von unserem Personal oder ohne vorherige schriftliche Genehmigung unsererseits durchgeführt wurden;
- unsere Geräte ohne vorherige schriftliche Genehmigung verändert wurden;
- nicht ausschließlich Original-Ersatzteile oder -Schmiermittel von INOXPA eingesetzt werden;
- die Geräte unsachgemäß oder nachlässig bzw. nicht gemäß den Anweisungen und im Sinne ihres Verwendungszweckes verwendet wurden;
- die Bauteile der Pumpe durch Überdruck aufgrund des Fehlens eines Sicherheitsventils beschädigt wurden.

Weiterhin sind die Allgemeinen Lieferbedingungen gültig, die Ihnen bereits übergeben wurden.



Ohne Rücksprache mit dem Hersteller dürfen keinerlei Änderungen am Gerät vorgenommen werden. Verwenden Sie im Sinne Ihrer eigenen Sicherheit ausschließlich Original-Ersatzteile und -Zubehörteile.

Die Verwendung anderer Teilen entbindet den Hersteller von jeder Verantwortung.

Die Betriebsbedingungen dürfen nur mit vorheriger schriftlicher Zustimmung von INOXPA geändert werden.

2. Inhalt

| | |
|--|----|
| 1. Sicherheit | |
| 1.1. Betriebsanleitung | 3 |
| 1.2. Anleitungen für die Inbetriebnahme | 3 |
| 1.3. Sicherheit | 3 |
| 1.4. Allgemeine Sicherheitshinweise | 3 |
| 2. Inhalt | |
| 3. Allgemeines | |
| 3.1. Beschreibung | 6 |
| 3.2. Funktionsprinzip | 6 |
| 3.3. Anwendungsbereich | 6 |
| 4. Installation | |
| 4.1. Abnahme der pumpe | 8 |
| 4.2. Transport und lagerung | 8 |
| 4.3. Standort | 9 |
| 4.4. Kupplung | 9 |
| 4.5. Rohrleitungen | 10 |
| 4.6. Druckbehälter | 10 |
| 4.7. Elektrische Anlage | 10 |
| 5. Inbetriebnahme | |
| 5.1. Inbetriebnahme | 12 |
| 6. Funktionsstörungen | |
| 7. Wartung | |
| 7.1. Allgemeines | 14 |
| 7.2. Anzugsmomente | 14 |
| 7.3. Schmierung | 14 |
| 7.4. Lagerung | 15 |
| 7.5. Reinigung | 15 |
| 7.6. Demontage / montage der pumpe | 16 |
| 8. Technische Daten | |
| 8.1. Technische Daten | 25 |
| 8.2. Gewichte | 25 |
| 8.3. Abmessungen DIN-FOOD (ausführung mit freier welle) | 26 |
| 8.4. Abmessungen DIN-FOOD (ausführung freier welle mit maschinenbett) | 27 |
| 8.5. Abmessungen DIN-FOOD (monoblock-ausführung) | 28 |
| 8.6. Abmessungen DIN-FOOD (monoblock-ausführung mit abdeckung) | 29 |
| 8.7. Pumpe DIN-FOOD (ausführung mit freier welle) | 30 |
| 8.8. Pumpe DIN-FOOD (monoblock-ausführung) | 31 |
| 8.9. Schnitt pumpe DIN-FOOD (ausführung mit freier welle) | 32 |
| 8.10. Teileliste DIN-FOOD (ausführung mit freier welle) | 33 |
| 8.11. Schnitt pumpe DIN-FOOD (monoblock-ausführung) | 34 |
| 8.12. Teileliste DIN-FOOD (monoblock-ausführung) | 35 |
| 8.13. Gekühlte gleitringdichtung DIN-FOOD (ausführung mit freier welle) | 36 |
| 8.14. Gekühlte gleitringdichtung DIN-FOOD (monoblock, motoren der baugrösse 160 und 180) | 37 |
| 8.15. Gekühlte gleitringdichtung DIN-FOOD (monoblock, motor der baugrösse 200) | 38 |
| 8.16. Doppelte gleitringdichtung DIN-FOOD (ausführung mit freier welle) | 39 |

3. Allgemeines

3.1. BESCHREIBUNG

Die Kreiselpumpen der Baureihe DIN-FOOD von INOXPA verfügen über einen Pumpenkörper aus dickem, kaltgestanztem Blech mit Spirale. Die medienberührenden Bauteile sind in Edelstahl AISI 316L ausgeführt, mit einer Oberflächengüte auf der Innenseite von $Ra = 0.8\mu m$.

Die DIN-FOOD-Kreiselpumpen sind mit freier Welle oder als Monoblock-Pumpen mit Motorabdeckung ausgeführt und mit axialer Ansaugung, radialer Förderrichtung sowie Flanschanschlüssen nach DIN-11864-2-B ausgestattet. Das Laufrad ist aus einem Stück gefertigt und halboffen, mit doppelt gekrümmten Flügeln ausgeführt. Die Gleitringdichtung ist kompensiert und vollständig hygienegerecht mit gegen Medienkontakt geschützten Federn ausgeführt. Die Gleitflächen der Standardausführung bestehen aus Siliziumkarbid und Graphit und die Dichtungen aus EPDM.

Motor nach IEC-Norm. Schutzklasse IP-55. Isolierungsklasse F. Drehstrommotor für 220-240 / 380-420 oder 380-420 / 660 V und 50 Hz, je nach Leistung. Auf Wunsch können die Pumpen auch mit Motoren für Arbeiten in explosionsgefährdeter Umgebung ausgestattet werden. Je nach Umgebungsbedingungen können die Motoren in den Zündschutzarten Druckfeste Kapselung (EExd) oder Erhöhte Sicherheit (EExe) geliefert werden.

Die Baureihe DIN-FOOD wurde speziell für die hohen hygienischen Anforderungen der Lebensmittelindustrie entwickelt. Alle Modelle der Baureihe genügen den in den o.g. Branchen gegebenen Anforderungen bezüglich Hygiene, Zuverlässigkeit und Haltbarkeit. Aufgrund ihrer Konstruktion sind die Bauteile untereinander optimal austauschbar.

Das Gerät ist für den Einsatz in der Lebensmittelindustrie geeignet.

3.2. FUNKTIONSPRINZIP

Das Laufrad im Pumpenkörper dreht kraftschlüssig mit der Pumpenwelle und verfügt je nach Pumpenmodell über eine bestimmten Anzahl von Flügeln.

Auf diese Weise übertragen die Laufradflügel Bewegungs- und Druckenergie auf das Medium.

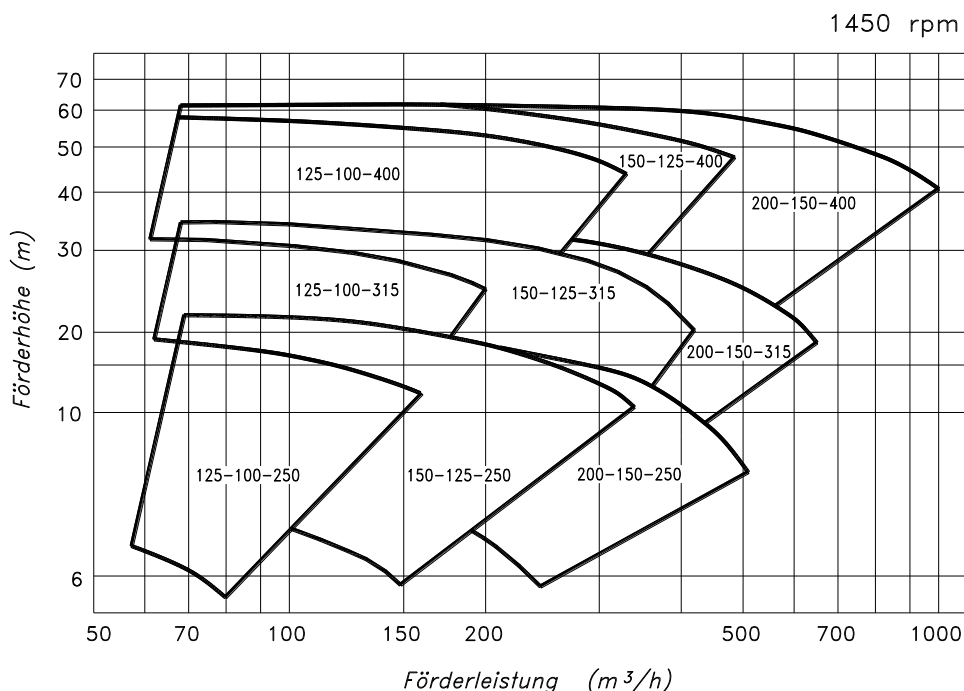
Die Strömungsrichtung kann nicht durch Umorientierung der Laufrichtung umgekehrt werden. Die Pumpe dreht im Uhrzeigersinn, von der Rückseite des Motors aus betrachtet.

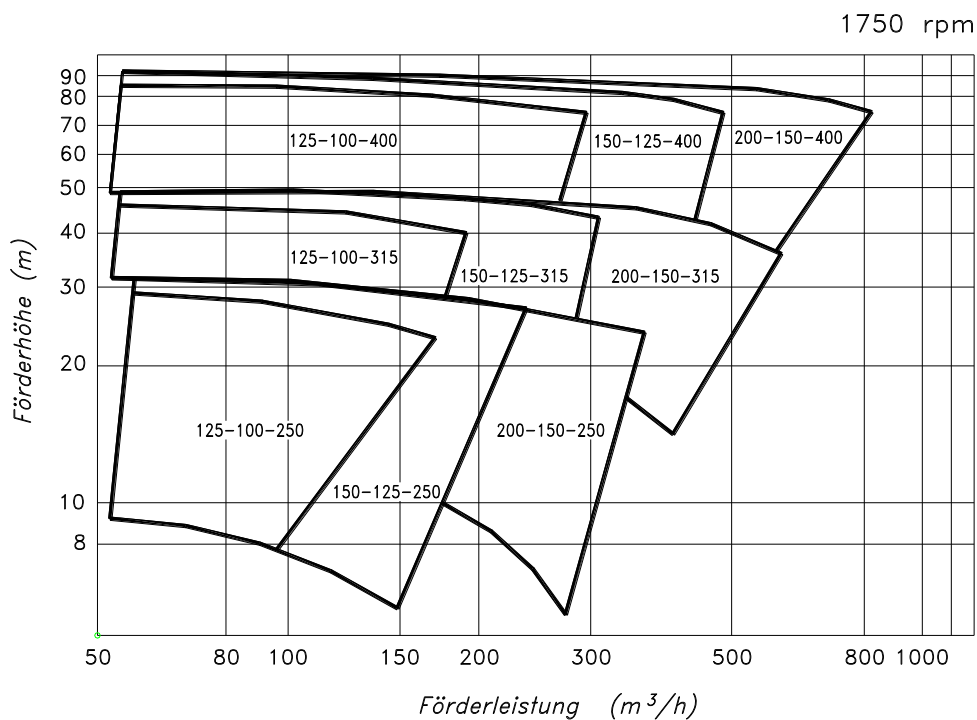
3.3. ANWENDUNGSBEREICH

Die Pumpen der Baureihe DIN-FOOD finden in der Standardausführung vor allem in der Lebensmittelindustrie zum Fördern von Flüssigkeiten Anwendung.

Für jede Ausführung werden die Förderleistungen mit verschiedenen Laufraddurchmessern und bei verschiedenen Drehzahlen angegeben. In den Kennlinien werden auch die Leistungsaufnahme und der erforderliche NPSH-Wert angegeben.

3.3.1. Anwendungsbereich





Der Anwendungsbereich für die verschiedenen Ausführungen ist beschränkt. Die Pumpe wurde bei der Bestellung für bestimmte Betriebsbedingungen ausgewählt. INOXPA haftet nicht für Schäden, die auftreten können, wenn die vom Käufer angegebenen Informationen unvollständig sind (Art des Mediums, U/min usw.).

4. Installation

4.1. ABNAHME DER PUMPE

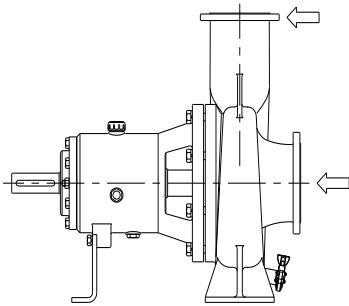


INOXPA übernimmt keine Verantwortung für Schäden, die beim Transport oder dem Öffnen der Verpackung verursacht werden. Überprüfen Sie die Verpackung auf evtl. erlittene Transportschäden.

Gemeinsam mit der Pumpe erhalten Sie folgende Unterlagen:

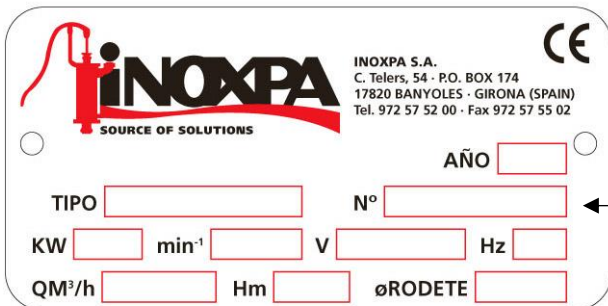
- Lieferschein
- Betriebsanleitung für die Pumpe.
- Betriebsanleitung für den Motor (*)
- (*) wenn die Pumpe von INOXPA mit Motor ausgerüstet wurde.

Entfernen Sie die Verpackung und führen Sie folgende Überprüfungen durch:



- Überprüfen Sie die Ansaug- und Förderanschlüsse der Pumpe (entfernen Sie dazu auch evtl. Verpackungsreste).
- Überprüfen Sie die Pumpe und den Motor auf evtl. Transportschäden.
- Ist die Pumpe nicht in einwandfreiem Zustand bzw. sind nicht alle Bauteile vollständig vorhanden, so ist der Spediteur verpflichtet, dies umgehend in einem Bericht festzuhalten.

4.1.1. Kennzeichnung der Pumpe



INOXPA
SOURCE OF SOLUTIONS

INOXPA S.A.
C. Telers, 54 · P.O. BOX 174
17820 BANYOLES · GIRONA (SPAIN)
Tel. 972 57 52 00 · Fax 972 57 55 02

CE

AÑO

TIPO N° ← Seriennummer

KW min⁻¹ V Hz

QM³/h Hm øRODETE

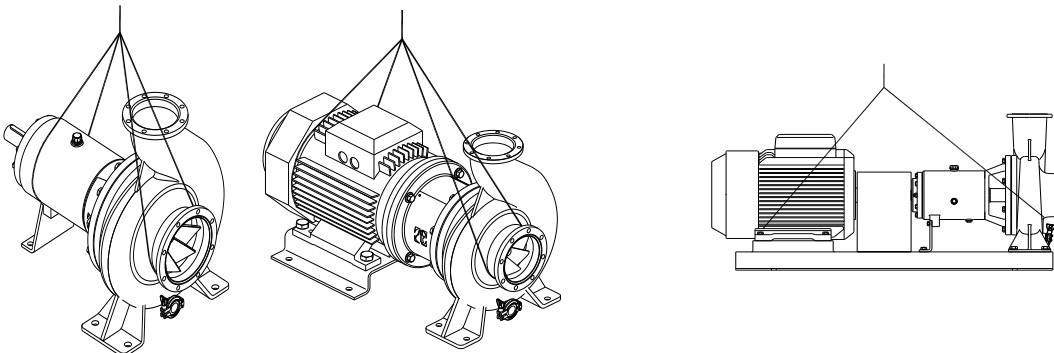
Typenschild der Pumpe

4.2. TRANSPORT UND LAGERUNG



Die Pumpen der Baureihe DIN-FOOD sind in vielen Fällen für eine manuelle Handhabung zu schwer.

Zum Anheben der Pumpe gehen Sie wie nachstehend angezeigt vor:



4.3. STANDORT

Stellen Sie die Pumpe so nah wie möglich am Ansaugtank auf, wenn möglich, unterhalb des Flüssigkeitspegels.
 Stellen Sie die Pumpe so auf, dass rundherum ausreichend Freiraum für den Zugriff auf Pumpe und Motor besteht. (Die Abmessungen und Gewichte sind im Kapitel 8 *Technische Daten* angegeben.)
 Stellen Sie die Pumpe auf einer ebenen, waagerechten Fläche auf.
 Die Gründung muss biegesteif, waagrecht, eben und erschütterungsfest sein.



**Stellen Sie die Pumpe in ausreichend belüfteter Umgebung auf.
 Bei Aufstellung der Pumpe im Freien muss sie überdacht stehen. Der Aufstellungsort muss es ermöglichen, die Anlage für Inspektions- und Instandhaltungsarbeiten leicht zu erreichen.**

4.4. KUPPLUNG

Zur Auswahl und Montage der Kupplungen ist die Betriebsanleitung des Zulieferers zu berücksichtigen. Das Anlaufmoment von Verdrängerpumpen kann unter bestimmten Umständen relativ hoch sein. Daher ist eine Kupplung zu wählen, deren zulässiges Drehmoment das 1,5- bis 2-fache des empfohlenen Werts beträgt.

Ausrichtung

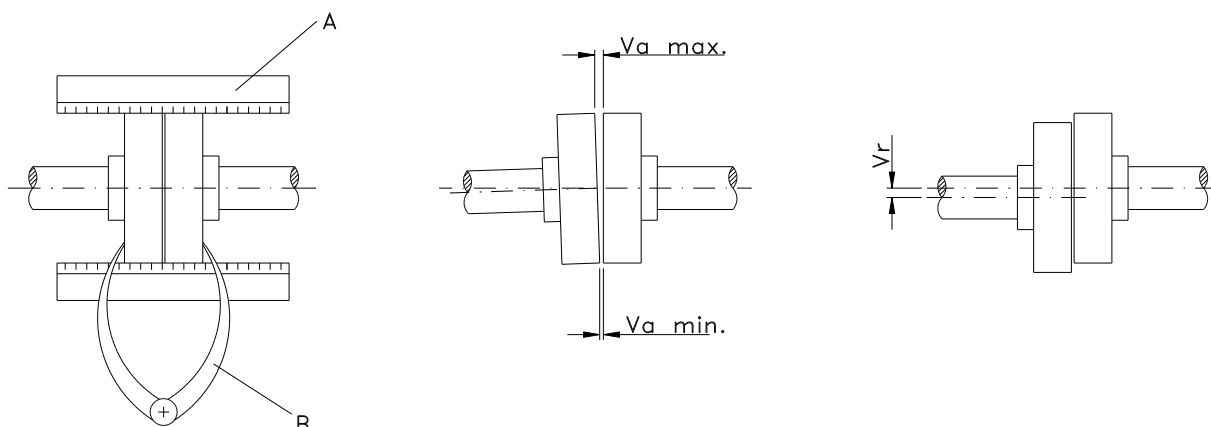
Die Wellen des Pumpenaggregats Motor-Pumpe wurden bei der Montage im Werk korrekt ausgerichtet.



Überprüfen Sie die Ausrichtung der Pumpeneinheit nach Abschluss der Montagearbeiten.

Legen Sie ein Lineal mit gerader Kante (A) auf die Kupplung: das Lineal muss auf den beiden Kupplungshälften über die gesamte Länge aufliegen. Siehe Abbildung.

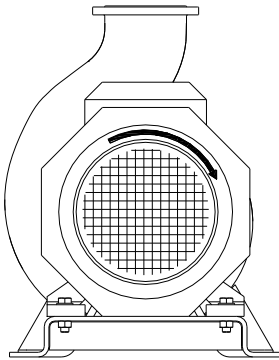
Wiederholen Sie die Prüfung, aber dieses Mal seitlich links und rechts an der Kupplung in der Nähe der Welle. Um die erforderliche Präzision zu erreichen, muss diese Überprüfung unter Verwendung einer Rachenlehre (B) an zwei gegenüberliegenden Stellen auf den Außenflächen der beiden Kupplungshälften vorgenommen werden.



Maximal zulässige Abweichungen der Ausrichtung:

| Außendurchmesser Kupplung (mm) | Va min. [mm] | Va max. [mm] | Va max. - Va min. [mm] | Vr. [mm] |
|--------------------------------|--------------|--------------|------------------------|----------|
| 70 - 80 | 2 | 4 | 0,13 | 0,13 |
| 81 - 95 | 2 | 4 | 0,15 | 0,15 |
| 96 - 110 | 2 | 4 | 0,18 | 0,18 |
| 111 - 130 | 2 | 4 | 0,21 | 0,21 |
| 131 - 140 | 2 | 4 | 0,24 | 0,24 |
| 141 - 160 | 2 | 6 | 0,27 | 0,27 |
| 161 - 180 | 2 | 6 | 0,3 | 0,3 |
| 181 - 200 | 2 | 6 | 0,34 | 0,34 |
| 201 - 225 | 2 | 6 | 0,38 | 0,38 |

- Schließen Sie den Motor nach den Herstelleranleitungen an.
- Überprüfen Sie die Laufrichtung (siehe Etikett auf der Pumpe).



Schalten Sie den Motor der Pumpe kurz ein. Vergewissern Sie sich, durch Beobachtung der Pumpe von hinten, dass der Motorlüfter im Uhrzeigersinn dreht.



Bei der Überprüfung der Laufrichtung des Motors muss die Pumpe IMMER mit Flüssigkeit gefüllt sein.

Vergewissern Sie sich bei Modellen mit Dichtungskammer IMMER, dass diese vor Überprüfung der Laufrichtung mit Flüssigkeit gefüllt ist.

5. Inbetriebnahme



Lesen Sie vor der Inbetriebnahme der Pumpe aufmerksam die Hinweise in Kapitel 4. *Installation*.

5.1. INBETRIEBNAHME



Lesen Sie aufmerksam Kapitel 8. *Technische Daten*. INOXPA kann bei unsachgemäßer Verwendung des Geräts keine Haftung übernehmen.



Berühren Sie **NIEMALS** die Pumpe oder die Rohrleitungen, wenn Flüssigkeiten mit hohen Temperaturen gefördert werden.

5.1.1. Prüfungen vor der Inbetriebnahme der Pumpe

- Öffnen Sie vollständig die Absperrventile der Saug- und Förderleitung.
- Prüfen Sie den Ölstand der Pumpe. Füllen Sie soviel Öl nach, bis der Ölstand die Mitte des Schauglases erreicht (bei der Erstinbetriebnahme: Bei Auslieferung ist der Pumpen mit dem Getriebegehäuse mit Öl gefüllt. Trotzdem sollte der Ölstand überprüft werden).
- Gelangt die Flüssigkeit nicht zur Pumpe, füllen Sie diese mit dem Fördermedium.



Die Pumpe darf **NIEMALS** trocken laufen.

- Prüfen Sie den Motor auf die korrekte Laufrichtung.

5.1.2. Prüfungen vor der Inbetriebnahme der Pumpe

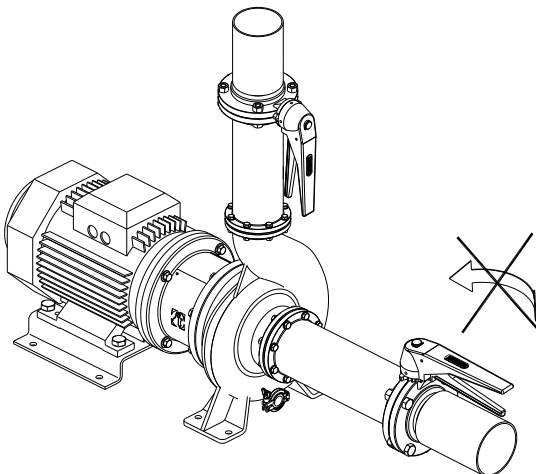
- Prüfen Sie, ob die Pumpe ungewöhnliche Geräusche erzeugt.
- Prüfen Sie, ob der absolute Eingangsdruck ausreichend ist, um das Auftreten von Kavitation in der Pumpe zu verhindern. Beachten Sie die Kurve des erforderlichen Mindestdrucks über dem Dampfdruck (NPSHr).
- Überprüfen Sie den Förderdruck.
- Prüfen Sie die Dichtungen auf mögliche Leckagen.



Evtl. vorhandene Absperrventile in der Ansaugleitung dürfen nicht zur Regulierung der Durchflussmenge verwendet werden. Diese müssen während des Betriebs vollständig geöffnet sein.



Kontrollieren Sie die Stromaufnahme durch den Motor, um elektrische Überlastungen zu vermeiden.



Reduzieren Sie die Durchflussmenge und die Stromaufnahme des Motors:

- Regulieren der Fördermenge der Pumpe
- Reduzierung der Motordrehzahl

6. Funktionsstörungen

In der nachstehenden Tabelle werden Abhilfemaßnahmen für evtl. Störungen angegeben, die während des Betriebs der Pumpe auftreten könnten. Voraussetzung ist, dass die Pumpe korrekt installiert und für die Anwendung richtig gewählt wurde. Sollten Sie den Kundendienst benötigen, setzen Sie sich mit INOXPA in Verbindung.

| Funktionsstörungen | Mögliche Ursachen |
|---|--|
| Überlastung des Motors. | 8, 9, 13, 14, 20, 21, 22, 23, 24. |
| Fördermenge/-druck der Pumpe unzureichend | 1, 2, 4, 5, 7, 9, 10, 17, 19. |
| Fehlender Druck auf der Förderseite | 2, 3, 6, 18. |
| Fördermenge/-druck ungleichmäßig | 1, 2, 4, 5, 6, 9. |
| Geräusche und Rütteln | 2, 4, 5, 6, 7, 8, 9, 10, 13, 14, 15, 20, 21, 22, 23, 24. |
| Die Pumpe verstopft | 9, 10, 13, 14, 15, 20, 21, 22, 24. |
| Überhitzung der Pumpe | 8, 9, 10, 13, 14, 15, 20, 21, 22, 23, 24. |
| Ungewöhnlicher Verschleiß | 4, 5, 10, 14, 15, 20, 24. |
| Leckage an der Gleitringdichtung | 11, 12, 16. |

| Mögliche Ursachen | Abhilfe |
|---|--|
| 1 Falsche Laufrichtung | Laufrichtung umkehren. |
| 2 NPSH unzureichend | Verfügbaren NPSH erhöhen: - Ansaugtank höher stellen - Pumpe tiefer stellen - Dampfdruck verringern - Durchmesser der Saugleitung erhöhen - Saugleitung verkürzen und einfacher gestalten |
| 3 Pumpe nicht entlüftet | Entlüften oder Füllen |
| 4 Kavitation | Saugdruck erhöhen (siehe auch Punkt 2) |
| 5 Die Pumpe saugt Luft an | Saugleitung und alle Anschlüsse prüfen |
| 6 Saugleitung verstopft | Saugleitung und Filter prüfen, falls vorhanden |
| 7 Förderdruck zu hoch | Falls erforderlich, Druckverluste verringern, z.B. durch Erhöhung des Leitungsdurchmessers |
| 8 Fördermenge zu hoch | Fördermenge verringern: - Fördermenge mittels Drosselscheibe verringern - Absperrhahn der Förderleitung teilweise schließen - Laufrad verkleinern - Drehzahl verringern |
| 9 Viskosität des zu pumpenden Mediums zu hoch | Viskosität des Mediums zum Beispiel durch Heizung verringern |
| 10 Medientemperatur zu hoch | Temperatur durch Kühlen des Mediums verringern |
| 11 Gleitringdichtung verschlissen oder beschädigt | Gleitringdichtung ersetzen |
| 12 O-Ringe für das zu pumpende Medium nicht geeignet | Nach Rücksprache mit dem Lieferanten die richtigen O-Ringe einbauen |
| 13 Schleifendes Laufrad | - Temperatur verringern - Saugdruck verringern - Spiel zwischen Laufrad und Deckel einstellen |
| 14 Verspannte Rohrleitungen | Rohrleitungen spannungsfrei an die Pumpe anschließen |
| 15 Fremdkörper im Medium | Filter in die Saugleitung einbauen; |
| 16 Federdruck der Gleitringdichtung unzureichend | Nach den Anleitungen in diesem Handbuch nachstellen |
| 17 Pumpendrehzahl zu niedrig | Drehzahl erhöhen. |
| 18 Absperrventil in der Saugleitung geschlossen | Überprüfen und öffnen |
| 19 Förderdruck zu gering | Förderdruck erhöhen: - Laufraddurchmesser erhöhen - Pumpendrehzahl erhöhen |
| 20 Lager verschlissen | Lager ersetzen und Pumpe überholen |
| 21 Schmierölmenge ungenügend | Öl nachfüllen |
| 22 Schmieröl ungeeignet | Geeignetes Öl verwenden |
| 23 Kupplung nicht ausgerichtet | Kupplung richtig ausrichten |
| 24 Pumpe und / oder Motor nicht auf dem Maschinenbett fixiert | Die Pumpe und / oder den Motor befestigen, überprüfen, ob die Rohrleitungen spannungsfrei angeschlossen sind und die Kupplung ausrichten |



Wenn die Probleme weiterbestehen, muss die Pumpe sofort außer Betrieb gesetzt werden. Setzen Sie sich bitte mit dem Pumpenhersteller oder dessen Vertretung in Verbindung.

7. Wartung

7.1. ALLGEMEINES

Diese Pumpe benötigt, wie alle anderen Maschinen auch, eine Instandhaltung. Die in dieser Betriebsanleitung enthaltenen Hinweise behandeln das Erkennen und den Austausch der Ersatzteile. Die Anleitungen wurden für Wartungspersonal und für die Ersatzteilbeschaffung erstellt.



Lesen Sie aufmerksam Kapitel 8. *Technische Daten*.

Alle ausgetauschten Materialien müssen nach den jeweils geltenden Richtlinien entsorgt / recycelt werden.



Vor Beginn der Wartungsarbeiten ist die Pumpe **IMMER** von der Stromversorgung zu trennen.

7.1.1. Überprüfung der Gleitringdichtung

Prüfen Sie regelmäßig auf undichte Stellen im Bereich der Pumpenwelle. Sollten undichte Stellen an der Gleitringdichtung erkennbar sein, muss diese nach den im Abschnitt Montage und Demontage beschriebenen Anweisungen ausgetauscht werden.

7.2. ANZUGSMOMENTE

| Material | Anzugsmoment [Nm] | | | | | | | | |
|----------|-------------------|----|----|-----|-----|-----|-----|-----|-----|
| | M5 | M6 | M8 | M10 | M12 | M14 | M16 | M18 | M20 |
| 8.8 | 6 | 10 | 25 | 49 | 86 | 135 | 210 | 290 | 410 |
| A2 | 5 | 9 | 21 | 42 | 74 | 112 | 160 | 210 | 300 |

7.3. SCHMIERUNG

Die Lager sind ölbadgeschmiert.

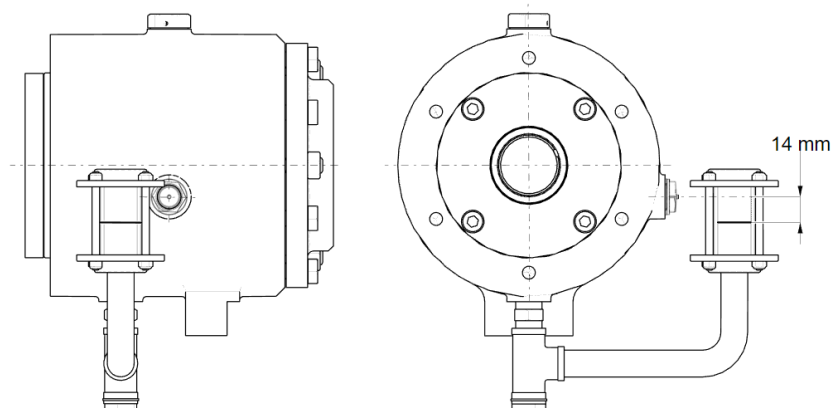
Die Pumpen werden mit NSF-Klasse H1-registriertem Lebensmittelöl geliefert, das FDA-konform und ISO 21469-, Kosher- und Halal-zertifiziert ist. Es ist ein synthetisches PAO-Öl (Polyalphaolefin), das mit anderen synthetischen PAO-Ölen und Mineralölen mischbar ist.

Beispiele für empfohlene Öle: Total Nevastane SH-68.

Die Pumpen werden mit Öl geliefert.

- Überprüfen Sie regelmäßig, z.B. wöchentlich oder alle 150 Betriebsstunden, den Ölstand.
- Der erste Ölwechsel ist nach 150 Betriebsstunden durchzuführen.
- Später muss das Öl unter normalen Bedingungen alle 2.500 Betriebsstunden, mindestens aber einmal im Jahr gewechselt werden.

Beim Ölwechsel sollte das Getriebegehäuse bis zur Füllstandsmarke des äußeren Schauglases gefüllt sein.





Nicht zu viel Öl nachfüllen!

Lassen Sie die Pumpe eine Zeit lang ruhen und überprüfen Sie dann den Ölstand; füllen Sie gegebenenfalls ein wenig Öl nach.
 Öl für Umgebungstemperaturen zwischen 5 und 50 °C: SAE 20 / ISO VG 68.

| AUSFÜHRUNG PUMPE | Ölmenge im Antriebsgehäuse (l) |
|---|--------------------------------|
| 125-100-250 125-100-315 125-100-400 150-125-250 150-125-315 150-125-400 200-150-250 | 0,9 |
| 200-150-315 200-150-400 | 2 |

7.4. LAGERUNG

Bevor die Pumpe eingelagert wird, muss sie vollkommen frei von Flüssigkeiten sein. Vermeiden Sie so weit wie möglich, dass die Teile zu hoher Feuchtigkeit ausgesetzt werden.

7.5. REINIGUNG



Bei Verwendung von aggressiven Reinigungsmitteln, wie Ätznatron oder Salpetersäure, können Verätzungen an der Haut auftreten.

Verwenden Sie während der Reinigung Gummihandschuhe.



Verwenden Sie immer eine Schutzbrille.

7.5.1. CIP(Clean-in-place)-Reinigung

Ist die Pumpe an eine mit CIP-Verfahren ausgestattete Anlage angeschlossen, muss sie nicht ausgebaut werden. Ist keine automatische Reinigung vorgesehen, muss die Pumpe gemäß dem Abschnitt Montage / Demontage der Pumpe ausgebaut werden.

Reinigungslösungen für den CIP-Prozess:

Verwenden Sie ausschließlich klares Wasser (ohne Chloride) zum Mischen mit den Reinigungsmitteln:

a) Alkalische Lösung: 1 Gewichtsprozent Ätznatron (NaOH) bei 70 °C (150 °F)

1 kg NaOH + 100 l Wasser = Reinigungslösung
 oder
 2,2 l 33-prozentiges NaOH + 100 l Wasser = Reinigungslösung

b) Saure Lösung: 0,5 Gewichtsprozent Salpetersäure (HNO₃) bei 70 °C (150 °F)

0,7 l 53-prozentige HNO₃ + 100 l Wasser = Reinigungslösung



Kontrollieren Sie die Konzentration der Reinigungslösungen, um Schäden an den Dichtungen der Pumpe zu vermeiden.

Zum Entfernen von Reinigungsmittelresten muss nach Abschluss des Reinigungsprozesses IMMER mit klarem Wasser nachgespült werden.

7.5.2. SIP (Sterilization-in-Place)-Reinigung

Die Dampfsterilisation wird an der gesamten Anlage einschließlich der Pumpe durchgeführt.



Während der Dampfsterilisation darf die Anlage nicht betätigt werden. Die Bauteile / Werkstoffe erleiden bei Befolgen der Anweisungen in diesem Handbuch keinerlei Schäden.

Die Pumpe darf nicht mit kalten Flüssigkeiten befüllt werden, bevor sie auf 60° C (140° F) abgekühlt ist.

Die Pumpe verursacht während des Sterilisationsprozesses erheblichen Druckverlust. Wir empfehlen daher die Einrichtung eines Bypass-Kreislaufs mit einem Ablassventil um sicherzustellen, dass der Dampf bzw. das Heißwasser den gesamten Kreislauf erreicht und sterilisiert.

Grenzbedingungen für das SIP-Verfahren mit Dampf oder Heißwasser

- | | | |
|----|--------------------------|--|
| a) | Höchsttemperatur: | 140° C / 284° F |
| b) | Höchstdauer: | 30 min |
| c) | Abkühlung: | Sterilluft oder Inertgas |
| d) | Werkstoffe: | EPDM / PTFE (empfohlen) FPM / NBR (nicht empfohlen) |

7.6. DEMONTAGE / MONTAGE DER PUMPE

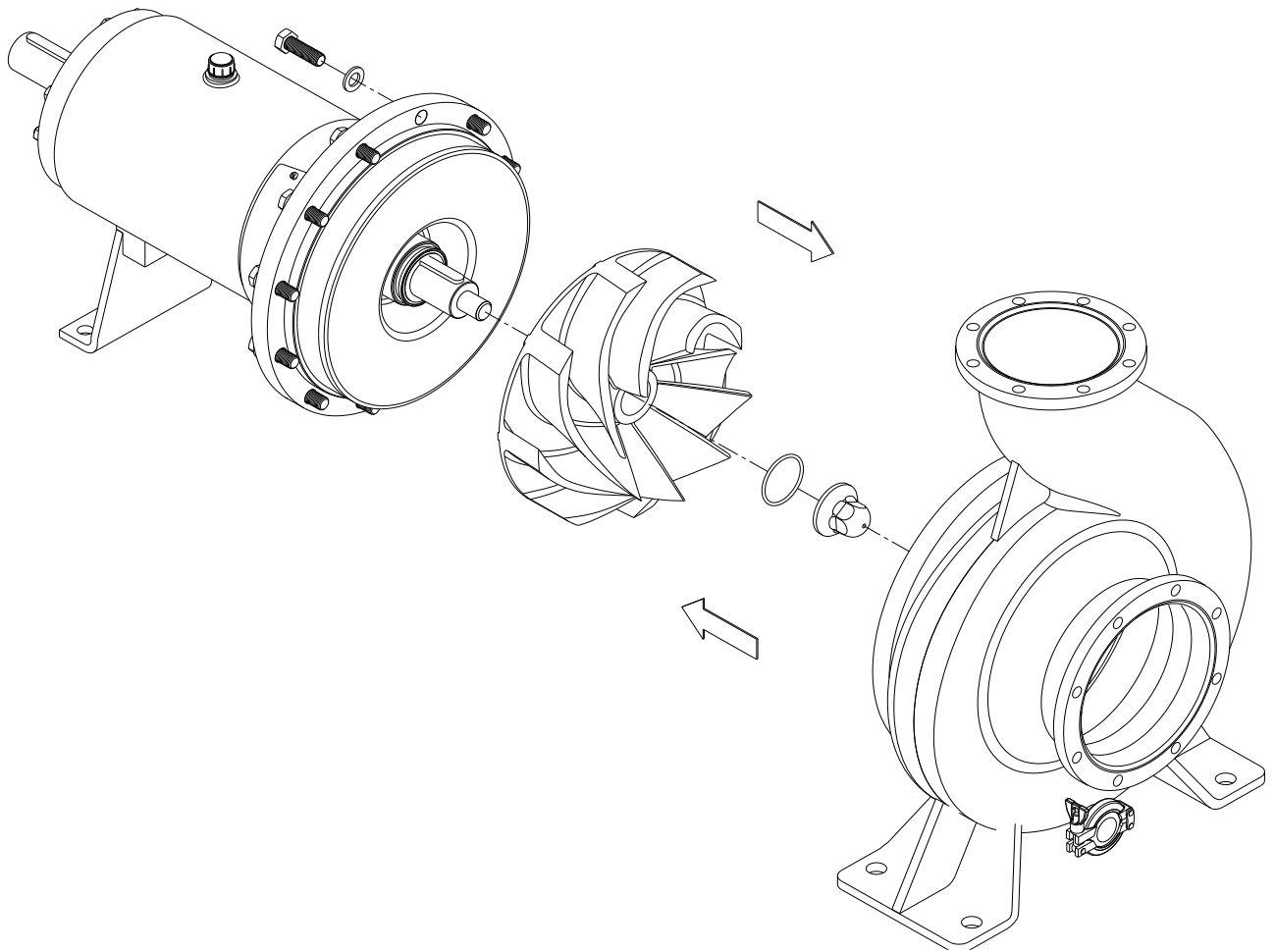
7.6.1. Pumpenkörper und Laufrad

⇒ Demontage

Entfernen Sie die Sechskantschrauben (52) und Unterlegscheiben (53), mit denen Pumpenkörper (01) und Laterne (04) zusammengeschaubt sind. Entfernen Sie die Nutmutter (45) und den O-Ring (80D) und nehmen Sie das Laufrad (02) heraus.

⇐ Montage

Schieben Sie das Laufrad (02) auf die Welle (05), bis es am drehbaren Teil des Abstandshalters (17) ansteht, legen Sie den O-Ring (80D) in die Ausnehmung der Nutmutter (45) und ziehen Sie die Nutmutter (45) fest. Setzen Sie den Pumpenkörper (01) auf und befestigen Sie ihn mit den Sechskantschrauben (52) und Unterlegscheiben (53) an der Laterne (04).



7.6.2. Einfache Gleitringdichtung

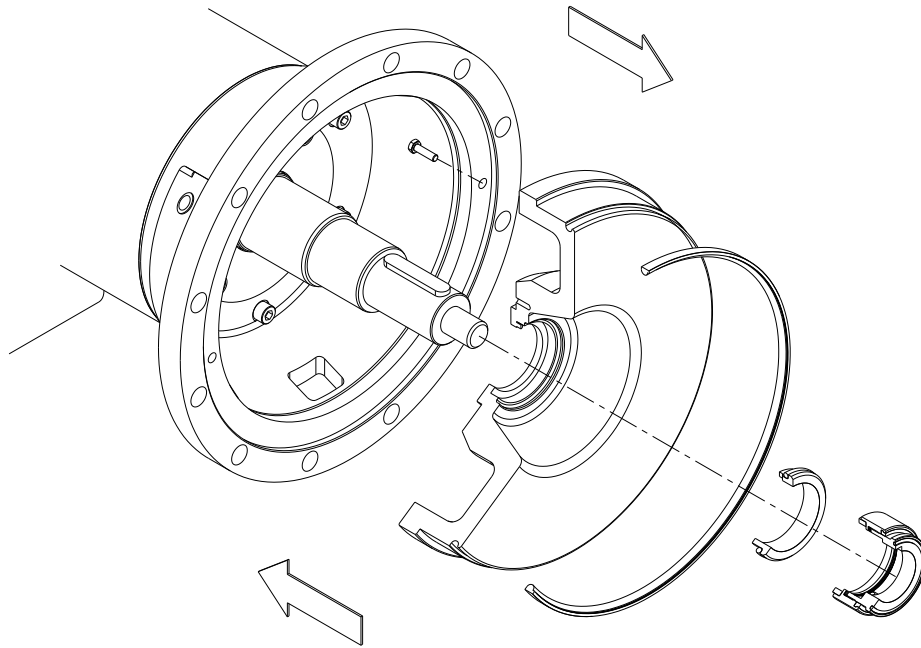
⇒ Demontage

Nehmen Sie den drehenden Teil der Gleitringdichtung (08) heraus.

Lösen Sie die Befestigungsschrauben (52E) des Deckels (03) an der Laterne (04).

Nehmen Sie den Pumpendeckel (03) ab; der festsitzende Teil der Gleitringdichtung (08) verbleibt im Pumpendeckel.

Nehmen Sie den festsitzenden Teil der Gleitringdichtung (08) heraus.



← Montage

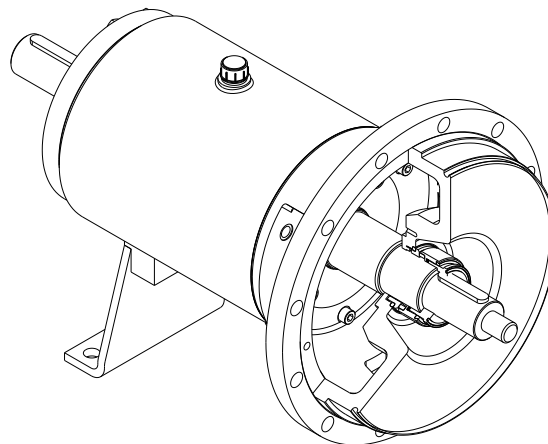
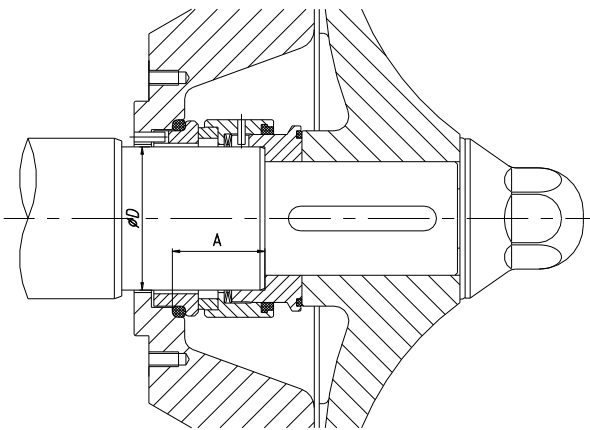
Überprüfen Sie die Lage der Welle (05) zum Pumpendeckel (03). Siehe Abschnitt 7.6.8. *Justieren der Pumpenwelle.*

Setzen Sie den Pumpendeckel (03) auf die Laterne (04) und befestigen Sie ihn mit den Schrauben (52E).

Setzen Sie den feststehenden Teil der Gleitringdichtung unter Berücksichtigung des Stifts in die Ausnehmung des Pumpendeckels (03).

Überprüfen Sie das Montagemaß nach den folgenden Angaben:

Schieben Sie den drehbaren Teil der Gleitringdichtung (08) bis zum Anschlag auf die Welle (05).



| Ø D | A |
|-----|------|
| 51 | 34,5 |
| 58 | 37,5 |

ACHTUNG! Vor dem Einbauen einer neuen Gleitringdichtung sind die Bauteile und Dichtungen zur Verringerung des Reibungswiderstands sowohl der feststehenden als auch der drehbaren Teile auf der Welle mit Seifenwasser zu behandeln.

7.6.3. Gekühlte Gleitringdichtung (freie Welle)

⇒ Demontage

Nehmen Sie den drehenden Teil der Gleitringdichtung (08) heraus.

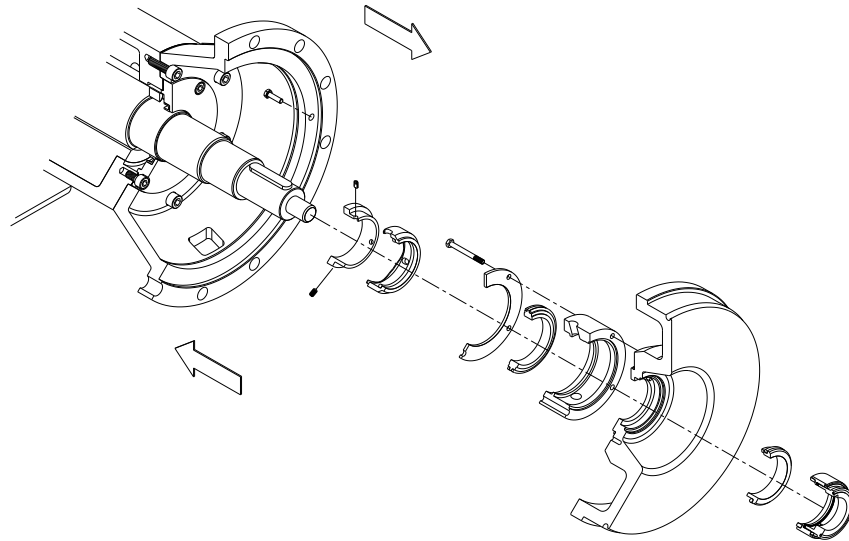
Lösen Sie die Befestigungsschrauben (52E) des Deckels (03) an der Laterne (04).

Nehmen Sie den Pumpendeckel (03) mit dem noch montierten Ring (30) und dem kleinen Deckel (10) ab. Die feststehenden Teile der Gleitringdichtungen (08, 08B) verbleiben im Pumpenaggregat.

Nehmen Sie den festsitzenden Teil der Gleitringdichtung (08) heraus.

Entfernen Sie die Schrauben (52C) und nehmen Sie den feststehenden Teil der äußeren Gleitringdichtung (08B), den Ring der Gleitringdichtung (30) und den O-Ring (80B) ab.

Lösen Sie die Stiftschrauben (55A) und nehmen Sie den äußeren drehbaren Teil der Gleitringdichtung (08A) mit der Wellenbüchse (13) heraus.



← Montage

Überprüfen Sie die Lage der Welle (05) zum Pumpendeckel (03). Siehe Abschnitt 7.6.8. *Justieren der Pumpenwelle.*

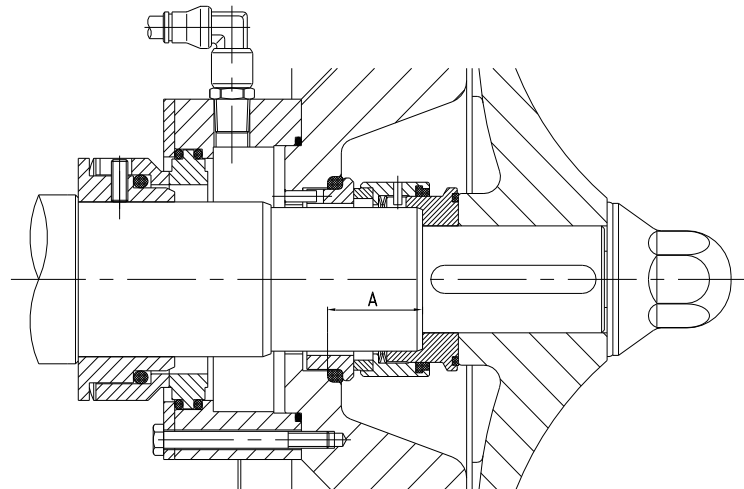
Setzen Sie den drehbaren Teil der äußeren Gleitringdichtung (08A) mit der Dichtung und der Feder auf die Büchse (13) und befestigen Sie sie mit den Stiftschrauben (55A) an der Welle.

Legen Sie die O-Ringdichtung (80B) in die Zentrierung des Pumpendeckels (03).

Setzen Sie den kleinen Deckel (10), den festsitzenden Teil der äußeren Gleitringdichtung (08B) und den Ring der Gleitringdichtung ein und befestigen Sie alle Teile mit den Schrauben (52C) am Pumpendeckel (03).

Bauen Sie die gesamte Baugruppe vorsichtig an die Laterne (04) und befestigen Sie sie mit den Schrauben (52E). Gleichzeitig müssen sich die beiden Gleitflächen der äußeren Gleitringdichtung (08A, 08B) berühren.

Die Montage der inneren Gleitringdichtung wird im Abschnitt der Montage der einfachen Gleitringdichtung beschrieben.



ACHTUNG! Vor dem Einbauen einer neuen Gleitringdichtung sind die Bauteile und Dichtungen zur Verringerung des Reibungswiderstands sowohl der feststehenden als auch der drehbaren Teile auf der Welle mit Seifenwasser zu behandeln.

7.6.4. Gekühlte Gleitringdichtung (Monoblock, Motoren der Baugrößen 160 und 180)

⇒ Demontage

Nehmen Sie den drehenden Teil der Gleitringdichtung (08) heraus.

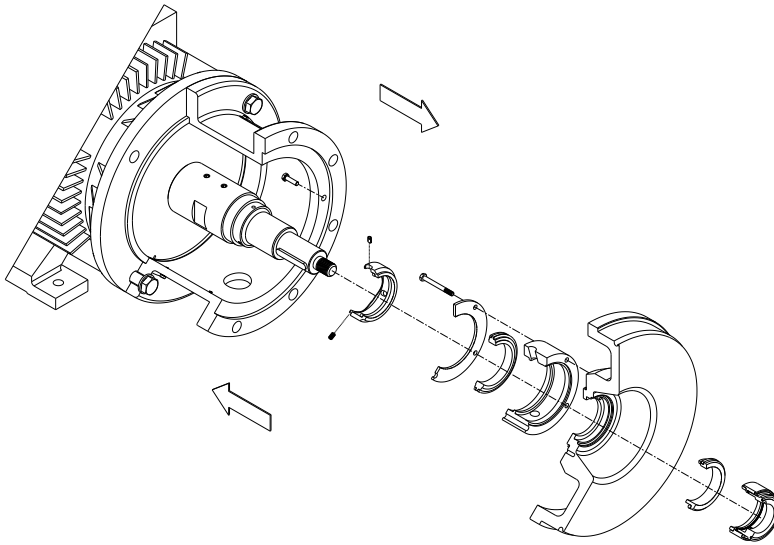
Lösen Sie die Befestigungsschrauben (52E) des Deckels (03) an der Laterne (04).

Nehmen Sie den Pumpendeckel (03) mit dem noch montierten Ring (30) und dem kleinen Deckel (10) ab. Die festsitzenden Teile der Gleitringdichtungen (08, 08B) verbleiben im Pumpenaggregat.

Nehmen Sie den festsitzenden Teil der Gleitringdichtung (08) heraus.

Entfernen Sie die Schrauben (52C) und nehmen Sie den feststehenden Teil der äußeren Gleitringdichtung (08B), den Ring der Gleitringdichtung (30) und den O-Ring (80B) ab.

Lösen Sie die Stiftschrauben (55A) und nehmen Sie den äußeren drehbaren Teil der Gleitringdichtung (08A) mit der Dichtung und der Feder heraus.



← Montage

Überprüfen Sie die Lage der Welle (05A) zum Pumpendeckel (03). Siehe Abschnitt 7.6.8. [Justieren der Pumpenwelle.](#)

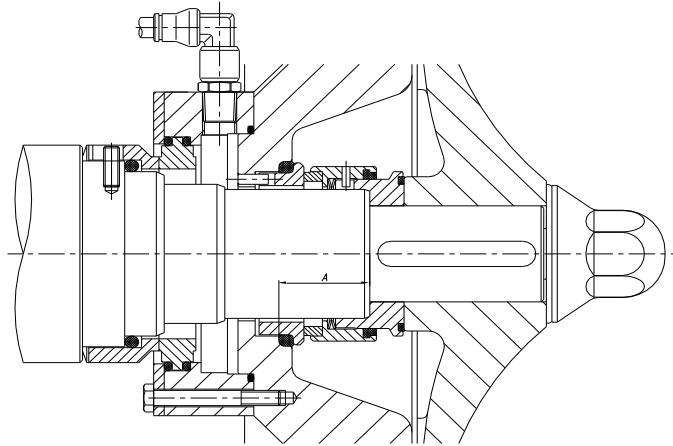
Setzen Sie den drehbaren Teil der äußeren Gleitringdichtung (08A) mit der Dichtung und der Feder auf die Welle (05A) und befestigen Sie die Teile mit den Stiftschrauben (55A).

Legen Sie die O-Ringdichtung (80B) in die Zentrierung des Pumpendeckels (03).

Setzen Sie den kleinen Deckel (10), den festsitzenden Teil der äußeren Gleitringdichtung (08B) und den Ring der Gleitringdichtung ein und befestigen Sie alle Teile mit den Schrauben (52C) am Pumpendeckel (03).

Bauen Sie die gesamte Baugruppe vorsichtig an die Laterne (04) und befestigen Sie sie mit den Schrauben (52E). Gleichzeitig müssen sich die beiden Gleitflächen der äußeren Gleitringdichtung (08A, 08B) berühren.

Die Montage der inneren Gleitringdichtung wird im Abschnitt der Montage der einfachen Gleitringdichtung beschrieben.



ACHTUNG! Vor dem Einbauen einer neuen Gleitringdichtung sind die Bauteile und Dichtungen zur Verringerung des Reibungswiderstands sowohl der feststehenden als auch der drehbaren Teile auf der Welle mit Seifenwasser zu behandeln.

7.6.5. Gekühlte Gleitringdichtung (Monoblock, Motor der Baugröße 200)

⇒ Demontage

Nehmen Sie den drehenden Teil der Gleitringdichtung (08) heraus.

Lösen Sie die Befestigungsschrauben (52E) des Deckels (03) an der Laterne (04).

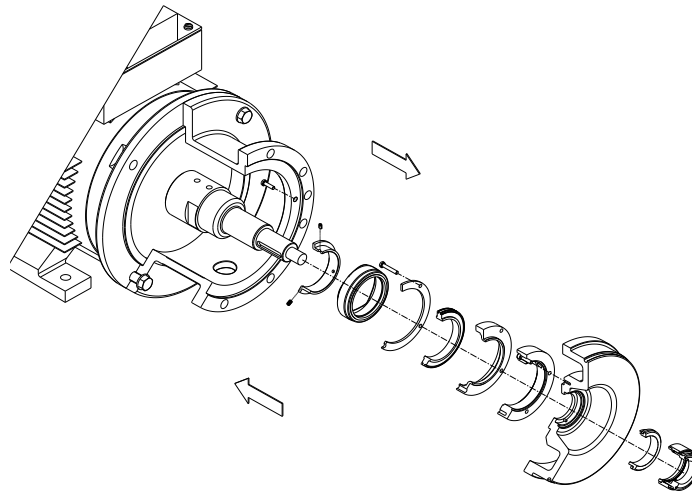
Nehmen Sie den Pumpendeckel (03) mit den noch montierten Bauteilen kleiner Deckel (10), Gegendeckel (10A) und Ring der Gleitringdichtung (30) ab. Die festsitzenden Teile der Gleitringdichtungen (08, 08B) verbleiben im Pumpenaggregat.

Nehmen Sie den festsitzenden Teil der Gleitringdichtung (08) heraus.

Entfernen Sie die Schrauben (52C) und nehmen Sie den feststehenden Teil der äußeren Gleitringdichtung (08B), den Ring der Gleitringdichtung (30) und den O-Ring (80B) ab.

Lösen Sie die Schrauben (51) und bauen Sie den Gegendeckel (10A) und den O-Ring (80B) ab.

Lösen Sie die Stiftschrauben (55A) und nehmen Sie den äußeren drehbaren Teil der Gleitringdichtung (08A) mit der Wellenbüchse (13) heraus.



← Montage

Überprüfen Sie die Lage der Welle (05A) zum Pumpendeckel (03). Siehe Abschnitt 7.6.8. *Justieren der Pumpenwelle.*

Schieben Sie die Büchse (13) bis zum Anschlag auf die Welle (05A).

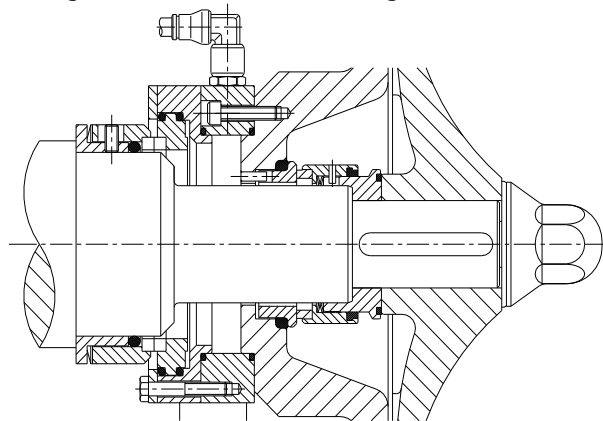
Setzen Sie den drehbaren Teil der äußeren Gleitringdichtung (08A) mit der Dichtung und der Feder auf die Büchse (13) und befestigen Sie sie mit den Stiftschrauben (55A) an der Welle.

Legen Sie die O-Ringdichtung (80B) zusammen mit dem Gegendeckel (10A) in die Zentrierung des Pumpendeckels (03) und befestigen Sie die Teile mit den Schrauben (51).

Setzen Sie den O-Ring (80B) in die Zentrierung des kleinen Deckels (10) und bauen Sie den feststehenden Teil der äußeren Gleitringdichtung (08B) sowie den Ring der Gleitringdichtung (30) ein und befestigen Sie alle Teile mit den Schrauben (52C) am Gegendeckel (10A).

Bauen Sie die gesamte Baugruppe vorsichtig an die Laterne (04) und befestigen Sie sie mit den Schrauben (52E). Gleichzeitig müssen sich die beiden Gleitflächen der äußeren Gleitringdichtung (08A, 08B) berühren.

Die Montage der inneren Gleitringdichtung wird im Abschnitt der Montage der einfachen Gleitringdichtung beschrieben.



ACHTUNG! Vor dem Einbauen einer neuen Gleitringdichtung sind die Bauteile und Dichtungen zur Verringerung des Reibungswiderstands sowohl der feststehenden als auch der drehbaren Teile auf der Welle mit Seifenwasser zu behandeln.

7.6.6. Doppelte Gleitringdichtung (freie Welle)

⇒ Demontage

Entnehmen Sie den Abstandshalter zusammen mit den O-Ringen (80D).

Entfernen Sie die Schrauben (52C). Dadurch wird der äußere Deckel (10B) zusammen mit dem feststehenden Teil der äußeren Gleitringdichtung (08A) und dem O-Ring (80B) gelöst.

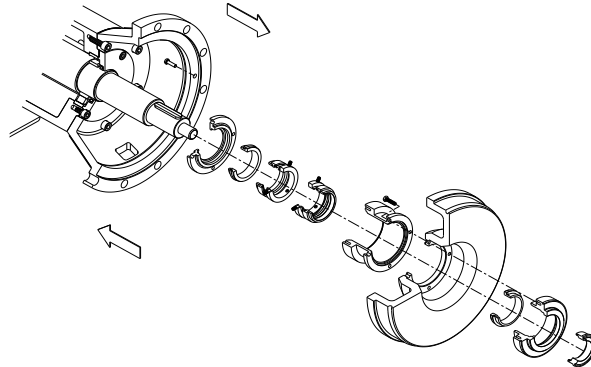
Entfernen Sie die Befestigungsschrauben (52E) des Pumpendeckels (03) an der Laterne (04).

Nehmen Sie den Pumpendeckel (03A) mit noch montiertem kleinem Deckel der doppelten Gleitringdichtung (10A) und innerem Deckel (10C) ab. Der festsitzende Teil der inneren Gleitringdichtung (08) verbleibt im Pumpenaggregat.

Lösen Sie die Schrauben (52D) und bauen Sie den kleinen Deckel der doppelten Gleitringdichtung (10A) zusammen mit dem O-Ring (80B) ab.

Nehmen Sie den inneren Deckel (03) mit dem O-Ring (80C) und dem feststehenden Teil der inneren Gleitringdichtung ab (08). Lösen Sie die Gewindestifte der drehenden Teile der Gleitringdichtungen (08) und (08A) bauen Sie diese von der Welle (05A) ab.

Entfernen Sie den äußeren Deckel (10B) zusammen mit dem festsitzenden Teil der äußeren Gleitringdichtung (08A) und dem O-Ring (80B).



← Montage

Überprüfen Sie die Lage der Welle (05A) zum Pumpendeckel (03A). Siehe Abschnitt 7.6.8. *Justieren der Pumpenwelle.*

Setzen Sie den festsitzenden Teil der äußeren Gleitringdichtung (08A) unter Berücksichtigung des Stifts in die Ausnehmung des äußeren Deckels (10B) ein und legen Sie den O-Ring (80B) in die Zentrierung des Deckels.

Bauen sie die gesamte Baugruppe ein und belassen Sie sie noch lose am Wellenende (05A).

Schieben Sie den drehbaren Teil der äußeren Gleitringdichtung (08A) auf die Welle (05A). Befestigen Sie ihn an der Montagehöhe aus Tabelle A.

Setzen Sie den drehbaren Teil der inneren Gleitringdichtung (08) bis zum drehbaren Teil der äußeren Gleitringdichtung ein und befestigen Sie ihn.

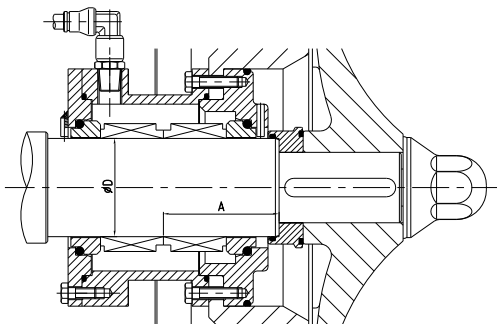
Setzen Sie den festsitzenden Teil der äußeren Gleitringdichtung (08A) unter Berücksichtigung des Stifts in die Ausnehmung des äußeren Deckels (10B) ein und legen Sie den O-Ring (80B) in den Schlitz des Deckels.

Bauen Sie die gesamte Baugruppe in die Aufnahme des Pumpendeckels (03A), so dass die Befestigungsbohrungen übereinstimmen.

Legen Sie die O-Ringdichtung (80B) zusammen mit dem kleinen Deckel der doppelten Gleitringdichtung (10A) in die Zentrierung des inneren Deckels (10C) und befestigen sie die Teile mit den Schrauben (52D).

Bauen Sie die gesamte Baugruppe vorsichtig an die Laterne (04) und befestigen Sie sie mit den Schrauben (52E). Gleichzeitig müssen sich die beiden Gleitflächen der inneren Gleitringdichtung (08) berühren.

Setzen Sie den äußeren Deckel (10B) zusammen mit dem festsitzenden Teil der äußeren Gleitringdichtung (08A) und dem O-Ring (80B) vorsichtig in die Zentrierung des kleinen Deckels der doppelten Gleitringdichtung (10A) und befestigen Sie die Teile mit den Schrauben (52C). Gleichzeitig müssen sich die beiden Gleitflächen der äußeren Gleitringdichtung (08A) berühren.



| Durchmesser Gleitringdichtung | A |
|-------------------------------|------|
| 53 | 62,5 |
| 60 | 68 |

ACHTUNG! Vor dem Einbauen einer neuen Gleitringdichtung sind die Bauteile und Dichtungen zur Verringerung des Reibungswiderstands sowohl der feststehenden als auch der drehbaren Teile auf der Welle mit Seifenwasser zu behandeln.

7.6.7. Lagerträger (freie Welle)

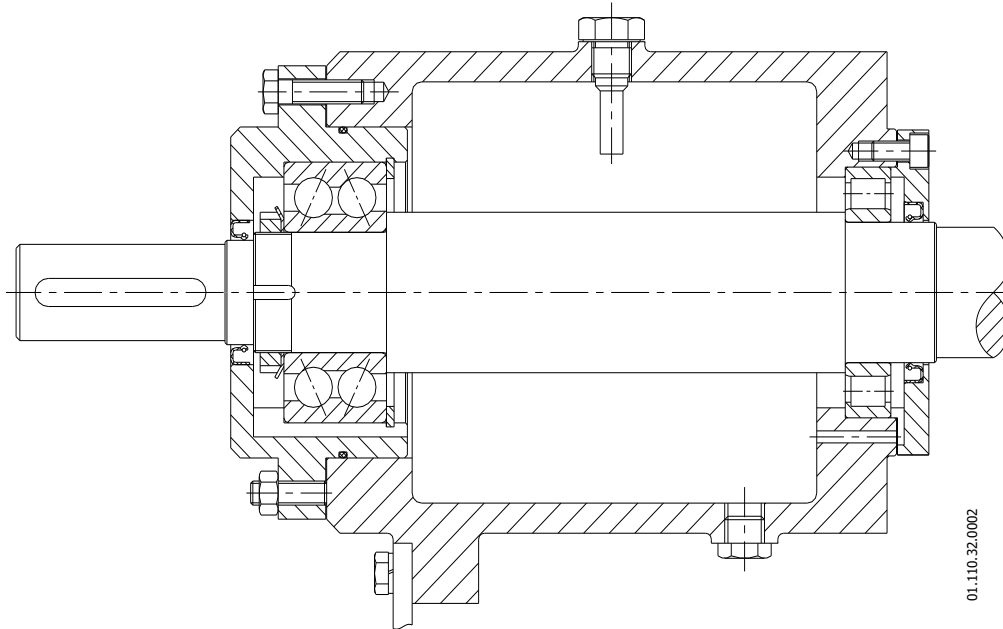
→ Demontage

Die Kupplungshälfte auf der Pumpenseite abbauen und die Passfeder (61A) aus dem Wellenende nehmen.

Den hinteren Fuß (07) (soweit erforderlich) entfernen und den Tropfenschutz (82) auf der Pumpenseite abbauen.

Die Schrauben (52A) aus dem hinteren Lagerdeckel (12) herausdrehen, die Muttern (54) lösen und die Gewindestifte (55) zum Abnehmen des Lagerdeckels gleichmäßig anziehen.

Die Baugruppe Welle (05) und hinterer Lagerdeckel (12) in Richtung Kupplungsseite aus der Aufnahme ziehen und ausbauen.
 Der Außenring des vorderen Lagers (70A) verbleibt im Lagerträger (06).
 Den Federring (66) vom hinteren Lagerdeckel (12) entfernen.
 Den hinteren Lagerdeckel (12) abbauen.
 Den Lagerinnenring (70A) von der Pumpenseite der Welle (05) entfernen, die Sicherungsmutter (62) abschrauben, die Unterlegscheibe (63) entfernen und das Lager (70) herausnehmen. Vorsicht beim Abziehen des Kugellagers von der Welle. Es darf ausschließlich auf den Innenring Kraft ausgeübt werden.
 Die Schrauben (51A) lösen und den vorderen Lagerdeckel (12A) mit der Flachdichtung (18) abbauen. Den Außenring des vorderen Lagers (70A) vom Lagerträger (06) abbauen



← Montage

Vor dem Einbau sind alle erforderlichen Ersatzteile vorzubereiten.

Den Fuß (07) am Lagerträger (06) anbringen.

Das zweireihige Kugellager (70) auf der Welle (05) montieren.

Für die Montage der Lager werden folgende Verfahren empfohlen:

- Das Lager zum Beispiel mit einem Induktionserhitzer so erhitzen, dass es leicht aufgezogen werden kann. Anschließend erkalten und zusammenziehen lassen, so dass es fest auf der Welle sitzt. Die Temperatur darf 100 °C nicht überschreiten.
- Das Lager mithilfe von Aufziehwerkzeugen, die einen gleichbleibenden und gleichmäßigen Druck auf den Innenring ausüben, auf der Welle montieren. Es ist darauf zu achten, dass weder Lager noch Welle beschädigt werden.

Wenn das Lager Raumtemperatur besitzt, die Sicherungsmutter (62) aufschrauben und mit dem Sicherungsring (63) auf der Welle (05) sichern.

Den Innenring des vorderen Lagers (70A) aufschieben, bis er am Wellenansatz (05) anliegt, und den Außenring (70A) entsprechend am Lagerträger (06) montieren.

Den Dichtring (88) auf den vorderen Lagerdeckel (12A) auflegen.

Die Flachdichtung (18) einlegen, den vorderen Lagerdeckel (12A) am Lagerträger (06) montieren und mit den Schrauben (51A) anziehen.

Den O-Ring (80) und den Dichtring (88A) am hinteren Lagerdeckel (12) montieren. Die Lageraufnahme, den O-Ring und den Dichtring leicht schmieren.

Den hinteren Lagerdeckel (12) an der Baugruppe Welle/Lager montieren und den inneren Federring (66) einlegen.

Es ist sicherzustellen, dass sich die Welle frei dreht, die Baugruppe Welle (05) und hinterer Lagerdeckel (12) dann auf den Lagerträger (06) schieben.

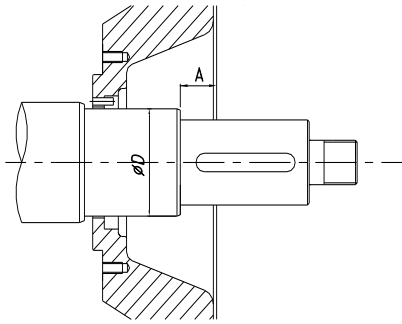
Die Schrauben (52A) und die Einstellstifte (55) mit den Muttern (54) am hinteren Lagerdeckel (12) anbringen, ohne sie festzuziehen.

Den Tropfenschutz (82) auf dem Wellenende der Pumpenseite montieren.

Zum Auffüllen von Schmieröl siehe Abschnitt 7.3. *Schmierung*.

7.6.8. Justieren der Pumpenwelle

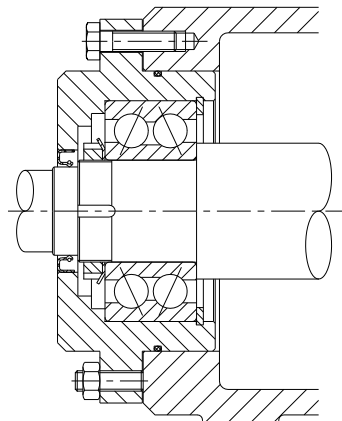
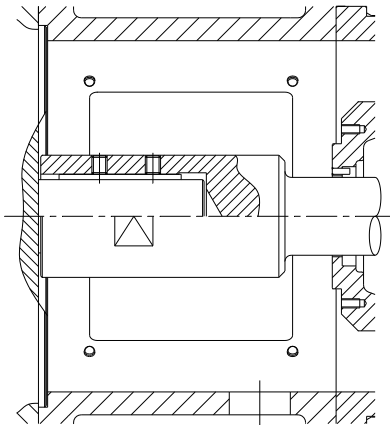
Überprüfen Sie, dass die Einbauhöhe der Welle (05) gegenüber dem Pumpendeckel (03) den folgenden Werten entspricht:



| Ausführung | Ø D | A |
|------------|-----|----|
| 250 | 51 | 16 |
| 315/400 | 51 | 8 |
| 315/400 | 58 | 20 |

Andernfalls stellen Sie die Einbauhöhe wie folgt ein.

- In Monoblock-Modellen lösen Sie die Stiftschrauben (55) und schieben Sie die Welle (05) bis zur gewünschten Höhe. Anschließend ziehen Sie die Stiftschrauben kräftig fest.
- Bei Modellen mit freier Welle lösen Sie die Sechskantschrauben 852A) und die Muttern (54) und stellen Sie die Höhe mit den Stiftschrauben (55) ein. Nach dem Justieren ziehen Sie die Muttern (54) und Schrauben (52A) wieder fest.



7.6.9. Laterne und Motor (MONOBLOCK-Ausführung)

⇒ Demontage

Lösen Sie die Sechskantschrauben (52A), die Muttern (54) und die Unterlegscheiben (53) sowie (53A) und nehmen Sie die Laterne (04) ab.

Lösen Sie die Stiftschrauben (55) und ziehen Sie die Welle (05) heraus.

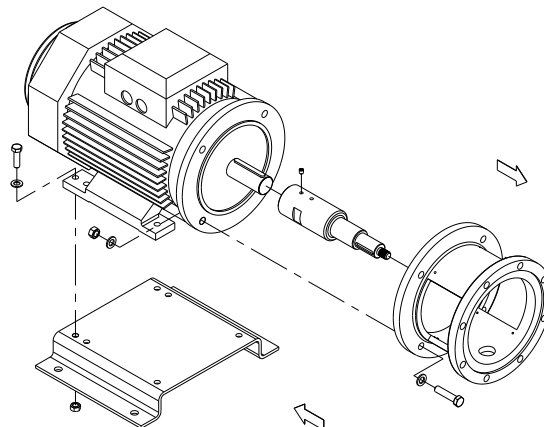
Entfernen Sie die Schrauben (52B), die Muttern (54A) und die Unterlegscheiben (53B). Nun können Sie den Motor (93) vom Maschinenbett (38) abheben.

⇐ Montage

Setzen Sie den Motor (93) auf das Maschinenbett (38) und befestigen Sie ihn mit den Schrauben (52B), den Muttern (54A) und den Unterlegscheiben (53B).

Schieben Sie die Pumpenwelle (05) bis zum Anschlag auf die Motorwelle (93) und befestigen Sie sie mit den Stiftschrauben (55).

Bringen Sie die Laterne (04) in ihre Montageposition und befestigen Sie sie mit den Sechskantschrauben (52A), den Muttern (54) und den Unterlegscheiben (53) und (53A) am Motor (93).



8. Technische Daten

8.1. TECHNISCHE DATEN

| | 50Hz | 60Hz |
|-------------------------------|--|--|
| Max. Förderleistung | 1000 m ³ /h (4403 US GPM) | 1000 m ³ /h (4403 US GPM) |
| Max. Förderhöhe | 63 m (207 ft) | 90 m (295 ft) |
| Maximaler Betriebsdruck | 10 bar (145 PSI) | 10 bar (145 PSI) |
| Betriebstemperatur | -10 °C bis +140 °C (EPDM) 14 °F bis 284 °F (EPDM) | -10 °C bis +140 °C (EPDM) 14 °F bis 284 °F (EPDM) |
| Maximale Drehzahl | 1450 rpm | 1750 rpm |
| Saug- / Förderanschluss | DIN 11864-2 (Standardausführung) | DIN 11864-2 (Standardausführung) |



Ist die Lärmbelastung im Arbeitsbereich höher als 85 dB(A), so müssen spezielle Schutzmaßnahmen getroffen werden.

Werkstoffe

| | |
|-------------------------------------|---------------------------|
| Medienberührende Teile | AISI 316L |
| Sonstige Teile aus Edelstahl | AISI 304 |
| Medienberührende Dichtungen | EPDM (Standardausführung) |
| Optionale Dichtungswerkstoffe | Auf Anfrage |
| Oberflächengüte | Standardpolierung |

Gleitringdichtung

Dichtungsart Innenliegende einfache Gleitringdichtung

Gekühlte Gleitringdichtung

Maximaler Druck 1 bar (14.5 PSI)
Förderleistung..... 6-10 l/min

Doppelte Gleitringdichtung

Betriebsdruck..... 1,5~2 bar (22~29 PSI) über dem Betriebsdruck der Pumpe

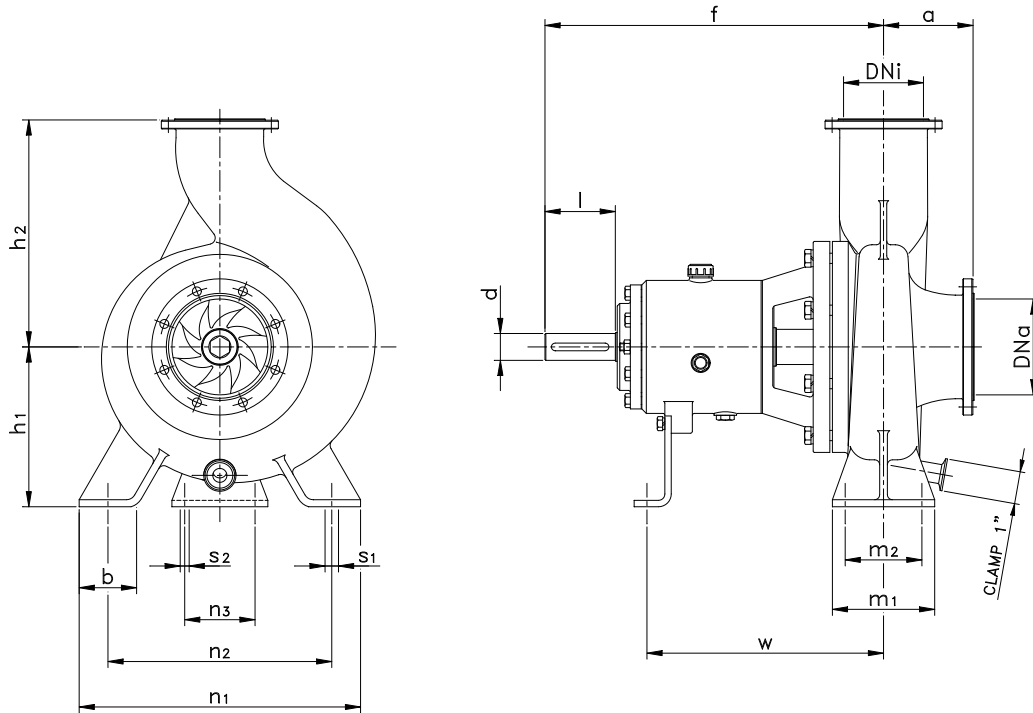
| Werkstoffe der Gleitringdichtungen | Art der Gleitringdichtung | | | |
|------------------------------------|---|----------------------------|---|---|
| | Innenliegende, einfache Gleitringdichtung | Gekühlte Gleitringdichtung | Doppelte Gleitringdichtung [atmosphärensseitig] | Doppelte Gleitringdichtung [medienseitig] |
| Feststehender Teil | Graphit | | | Siliziumkarbid |
| Drehender Teil | Siliziumkarbid | | | |

8.2. GEWICHTE

| Ausführung - freie Welle | Gewicht [kg] | Gewicht [Pfund] |
|--------------------------|--------------|-----------------|
| 125-100-250 | 113 | 249 |
| 125-100-315 | 127 | 280 |
| 125-100-400 | 135 | 298 |
| 150-125-250 | 118 | 260 |
| 150-125-315 | 133 | 293 |
| 150-125-400 | 149 | 329 |
| 200-150-250 | 124 | 273 |
| 200-150-315 | 194 | 428 |
| 200-150-400 | 210 | 463 |

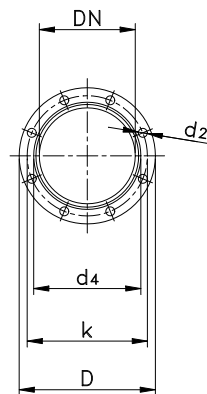
| Ausführung - Monoblock | MOTOR | Gewicht [kg] | Gewicht [Pfund] |
|------------------------|-------|--------------|-----------------|
| 125-100-250 | 160 | 204 | 449 |
| | 180 | 239 | 526 |
| 150-125-250 | 160 | 210 | 462 |
| | 180 | 256 | 563 |
| 200-150-250 | 180 | 263 | 579 |
| | 200 | 360 | 792 |

8.3. ABMESSUNGEN DIN-FOOD (AUSFÜHRUNG MIT FREIER WELLE)



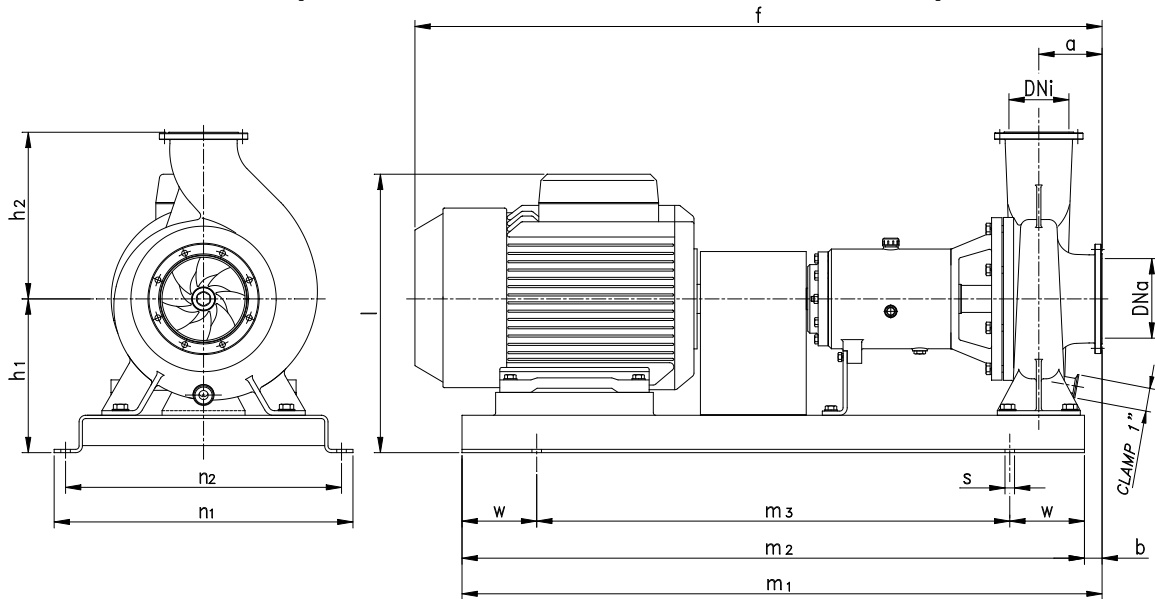
Dimensiones bridas DIN 11864-2-A

| DN | D | k | d4 | d2 |
|-----|-----|-----|-----|---------|
| 100 | 159 | 137 | 117 | 8 x Ø11 |
| 125 | 183 | 161 | 142 | |
| 150 | 213 | 188 | 168 | 8 x Ø14 |
| 200 | 263 | 238 | 218 | |



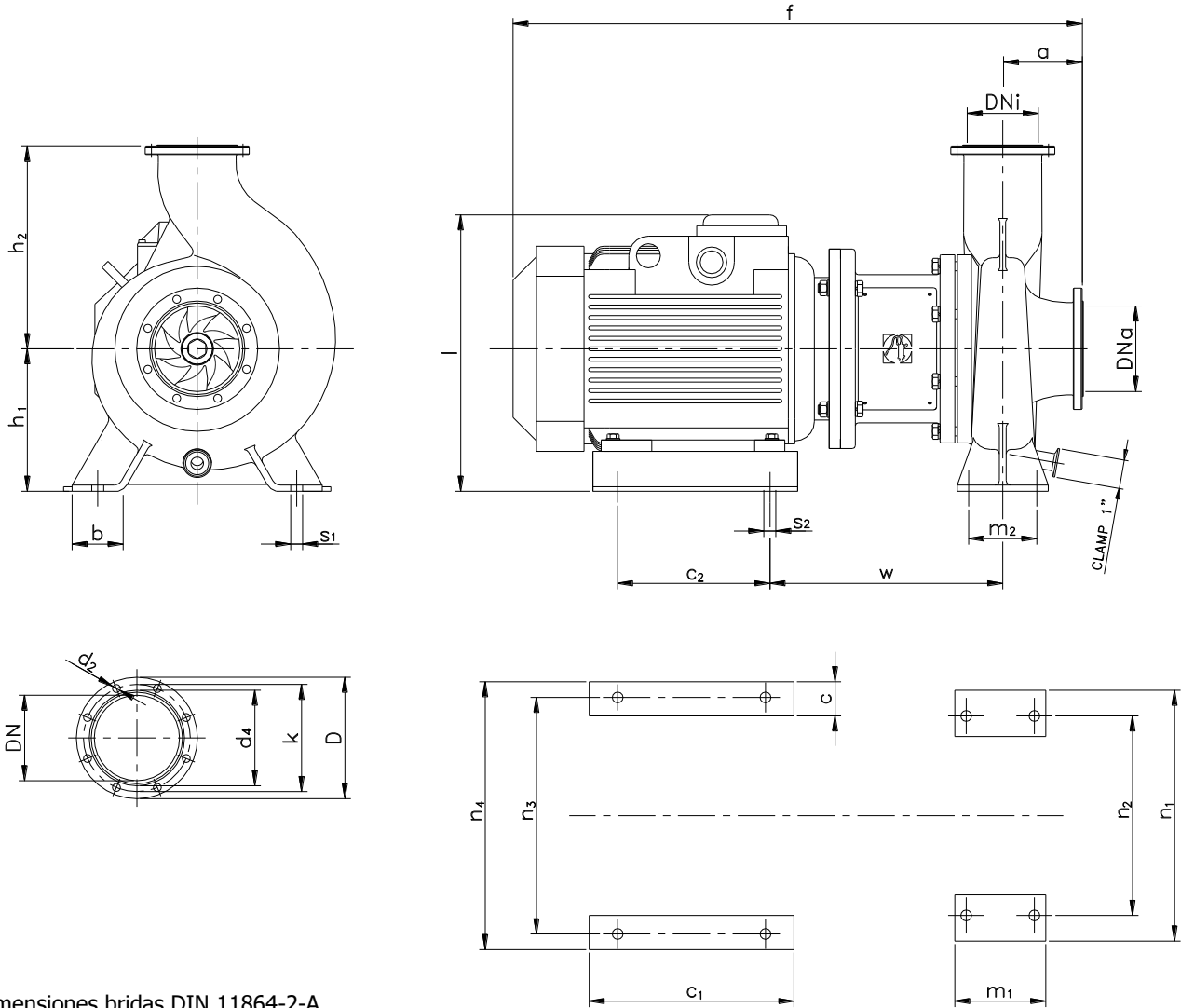
| AUSFÜHRUNG | DNa | DNi | d | l | a | f | h ₁ | h ₂ | b | m ₁ | m ₂ | n ₁ | n ₂ | n ₃ | S ₁ | S ₂ | w |
|-------------|-----|-----|-----|-----|-----|-----|----------------|----------------|----|----------------|----------------|----------------|----------------|----------------|----------------|----------------|-----|
| 125-100-250 | 125 | 100 | 42 | 110 | 121 | 522 | 250 | 316 | 90 | 160 | 120 | 440 | 350 | 110 | 18 | 14 | 363 |
| 125-100-315 | | | | | 510 | 280 | 352 | 490 | | | | 400 | 350 | | | | |
| 125-100-400 | | | | | 130 | 330 | 402 | 100 | | | | 200 | 150 | | | | 550 |
| 150-125-250 | 150 | 125 | 42 | 110 | 128 | 530 | 250 | 355 | 90 | 160 | 120 | 440 | 350 | 110 | 18 | 14 | 370 |
| 150-125-315 | | | | | 518 | 280 | 372 | 490 | | | | 400 | 358 | | | | |
| 150-125-400 | | | | | 140 | 330 | 422 | 100 | | | | 200 | 150 | | | | 550 |
| 200-150-250 | 200 | 150 | 42 | 110 | 142 | 537 | 250 | 375 | 90 | 200 | 150 | 440 | 350 | 110 | 23 | 14 | 378 |
| 200-150-315 | | | 153 | | 670 | 280 | 402 | 490 | | | | 400 | 500 | | | | |
| 200-150-400 | | | 48 | | 667 | 330 | 452 | 100 | | | | 550 | 450 | | | | 140 |

8.4. ABMESSUNGEN DIN-FOOD (AUSFÜHRUNG FREIER WELLE MIT MASCHINENBETT)



| AUSFÜHRUNG | MOTOR | DN _a | DN _i | a | f | h ₁ | h ₂ | b | l | m ₁ | m ₂ | m ₃ | n ₁ | n ₂ | s | w |
|-------------|-------|-----------------|-----------------|-----|------|----------------|----------------|----|-----|----------------|----------------|----------------|----------------|----------------|----|-----|
| 125-100-250 | 160 M | 125 | 100 | 121 | 1250 | 340 | 316 | 35 | 550 | 1335 | | | | | | |
| | 160 L | | | | 1290 | | | | 565 | | | | | | | |
| | 180 M | | | | 1330 | | | | 565 | | | | | | | |
| 150-125-250 | 160 M | 150 | 125 | 128 | 1265 | 340 | 355 | 40 | 550 | 1340 | 1300 | 1020 | 620 | 565 | | 140 |
| | 160 L | | | | 1305 | | | | 565 | | | | | | | |
| | 180 M | | | | 1345 | | | | 565 | | | | | | | |
| | 180 L | | | | 1365 | | | | 565 | | | | | | | |
| 200-150-250 | 160 L | 200 | 150 | 142 | 1330 | 340 | 375 | 35 | 550 | 1335 | | | | | | |
| | 180 M | | | | 1365 | | | | 565 | | | | | | | |
| | 180 L | | | | 1385 | | | | 565 | | | | | | | |
| | 200 L | | | | 1405 | | | | 620 | | | | | | | |
| 125-100-315 | 160 M | 125 | 100 | 121 | 1240 | 340 | 352 | 35 | 580 | 1385 | | | | | | |
| | 160 L | | | | 1280 | | | | 580 | | | | | | | |
| | 180 M | | | | 1315 | | | | 595 | | | | | | | |
| | 180 L | | | | 1335 | | | | 650 | | | | | | | |
| 150-125-315 | 160 L | 150 | 125 | 137 | 1305 | 340 | 372 | 30 | 580 | 1380 | 1350 | 990 | | | | 180 |
| | 180 M | | | | 1340 | | | | 580 | | | | | | | |
| | 180 L | | | | 1360 | | | | 595 | | | | | | | |
| | 200 L | | | | 1380 | | | | 650 | | | | | | | |
| | 225 | | | | 1490 | | | | 670 | | | | | | | |
| 200-150-315 | 160 L | 200 | 150 | 153 | 1470 | 340 | 402 | 45 | 580 | 1395 | 1500 | 1140 | 720 | 665 | 23 | |
| | 180 M | | | | 1510 | | | | 595 | | | | | | | |
| | 200 L | | | | 1550 | | | | 650 | | | | | | | |
| | 225 | | | | 1660 | | | | 670 | | | | | | | |
| | 250 M | | | | 1725 | | | | 670 | | | | | | | |
| | 280 S | | | | 1820 | | | | 670 | | | | | | | |
| 125-100-400 | 200 L | 125 | 100 | 130 | 1365 | 340 | 402 | 35 | 820 | 1735 | 1700 | 1300 | | | | 200 |
| | 225 | | | | 1475 | | | | 700 | | | | | | | |
| | 250 M | | | | 1540 | | | | 720 | | | | | | | |
| | 280 S | | | | 1705 | | | | 720 | | | | | | | |
| 150-125-400 | 225 | 150 | 125 | 140 | 1495 | 340 | 422 | 30 | 720 | 1380 | 1350 | 990 | | | | 180 |
| | 250 M | | | | 1560 | | | | 720 | | | | | | | |
| | 280 S | | | | 1725 | | | | 720 | | | | | | | |
| | 280 M | | | | 1785 | | | | 720 | | | | | | | |
| | 315 S | | | | 1790 | | | | 935 | | | | | | | |
| 200-150-400 | 225 | 200 | 150 | 153 | 1655 | 340 | 452 | 45 | 720 | 1545 | 1500 | 1140 | 720 | 665 | | 180 |
| | 250 M | | | | 1720 | | | | 720 | | | | | | | |
| | 280 S | | | | 1885 | | | | 720 | | | | | | | |
| | 280 M | | | | 1945 | | | | 870 | | | | | | | |
| | 315 S | | | | 1950 | | | | 870 | | | | | | | |
| | 315 M | | | | 2090 | | | | 935 | | | | | | | |
| 315 L | 2120 | 935 | | | | | | | | | | | | | | |

8.5. ABMESSUNGEN DIN-FOOD (MONOBLOCK-AUSFÜHRUNG)

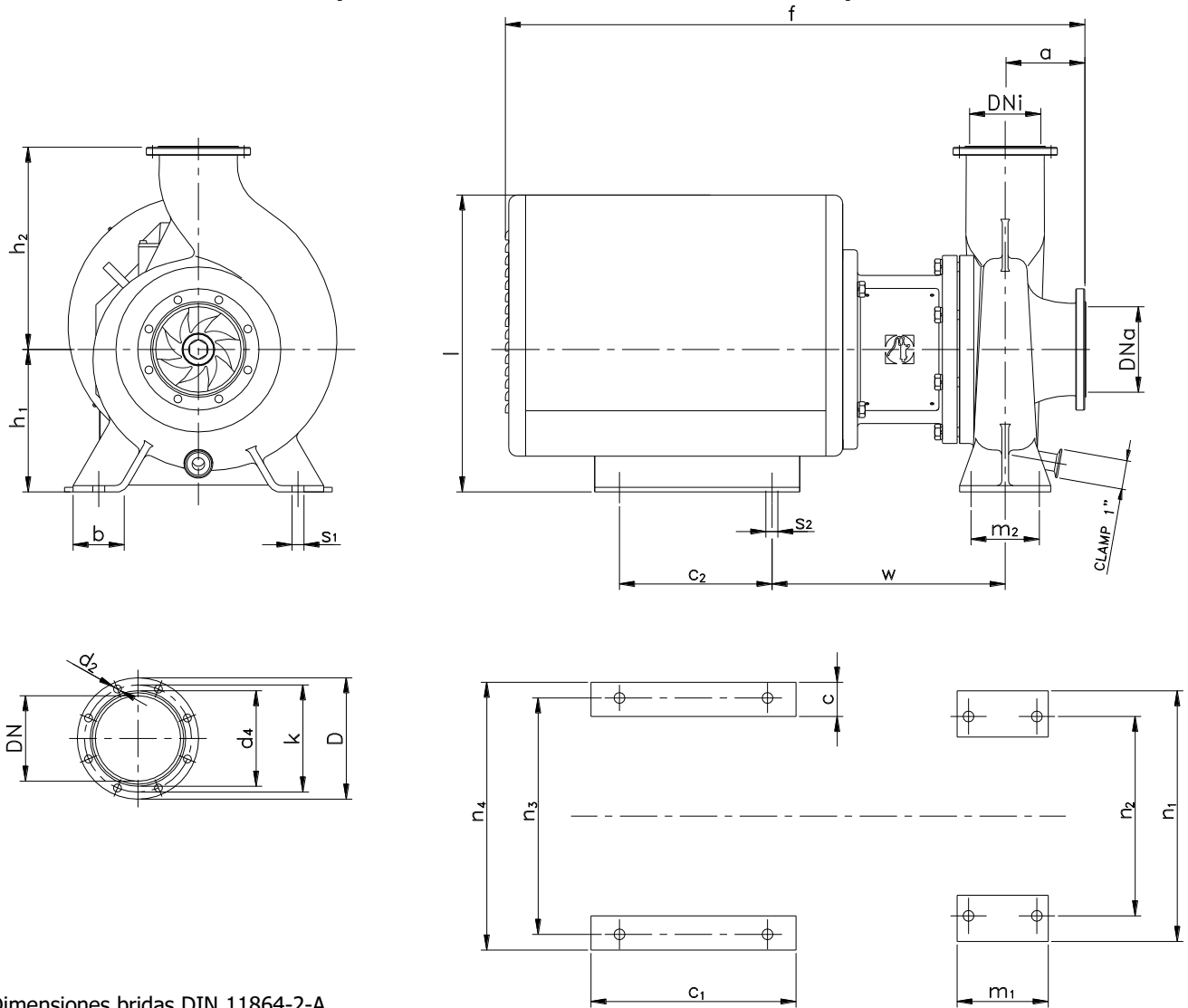


Dimensiones bridas DIN 11864-2-A

| DN | D | k | d ₄ | d ₂ |
|-----|-----|-----|----------------|----------------|
| 100 | 159 | 137 | 117 | 8 x Ø11 |
| 125 | 183 | 161 | 142 | |
| 150 | 213 | 188 | 168 | 8 x Ø14 |
| 200 | 263 | 238 | 218 | |

| AUSFÜHRUNG | MOTOR | DN _a | DN _i | a | f | h ₁ | h ₂ | b | c | c ₁ | c ₂ | l | m ₁ | m ₂ | n ₁ | n ₂ | n ₃ | n ₄ | s ₁ | s ₂ | w |
|-------------|-------|-----------------|-----------------|-----|-----|----------------|----------------|----|----|----------------|----------------|-----|----------------|----------------|----------------|----------------|----------------|----------------|----------------|----------------|-----|
| 125-100-250 | 160 | 125 | 100 | 121 | 850 | 250 | 316 | 90 | 68 | 360 | 260 | 460 | 160 | 120 | 440 | 350 | 415 | 470 | 18 | 18 | 342 |
| | 180 | | | 475 | 367 | | | | | | | | | | | | | | | | |
| 150-125-250 | 160 | 150 | 125 | 128 | 865 | 375 | 355 | 90 | 68 | 360 | 260 | 460 | 160 | 120 | 440 | 350 | 415 | 470 | 18 | 18 | 349 |
| | 180 | | | 475 | 374 | | | | | | | | | | | | | | | | |
| 200-150-250 | 180 | 200 | 150 | 142 | 965 | 340 | 375 | 68 | 88 | 400 | 305 | 585 | 200 | 150 | 600 | 545 | 545 | 600 | 23 | 23 | 381 |
| | 200 | | | 210 | 384 | | | | | | | | | | | | | | | | |

8.6. ABMESSUNGEN DIN-FOOD (MONOBLOCK-AUSFÜHRUNG MIT ABDECKUNG)

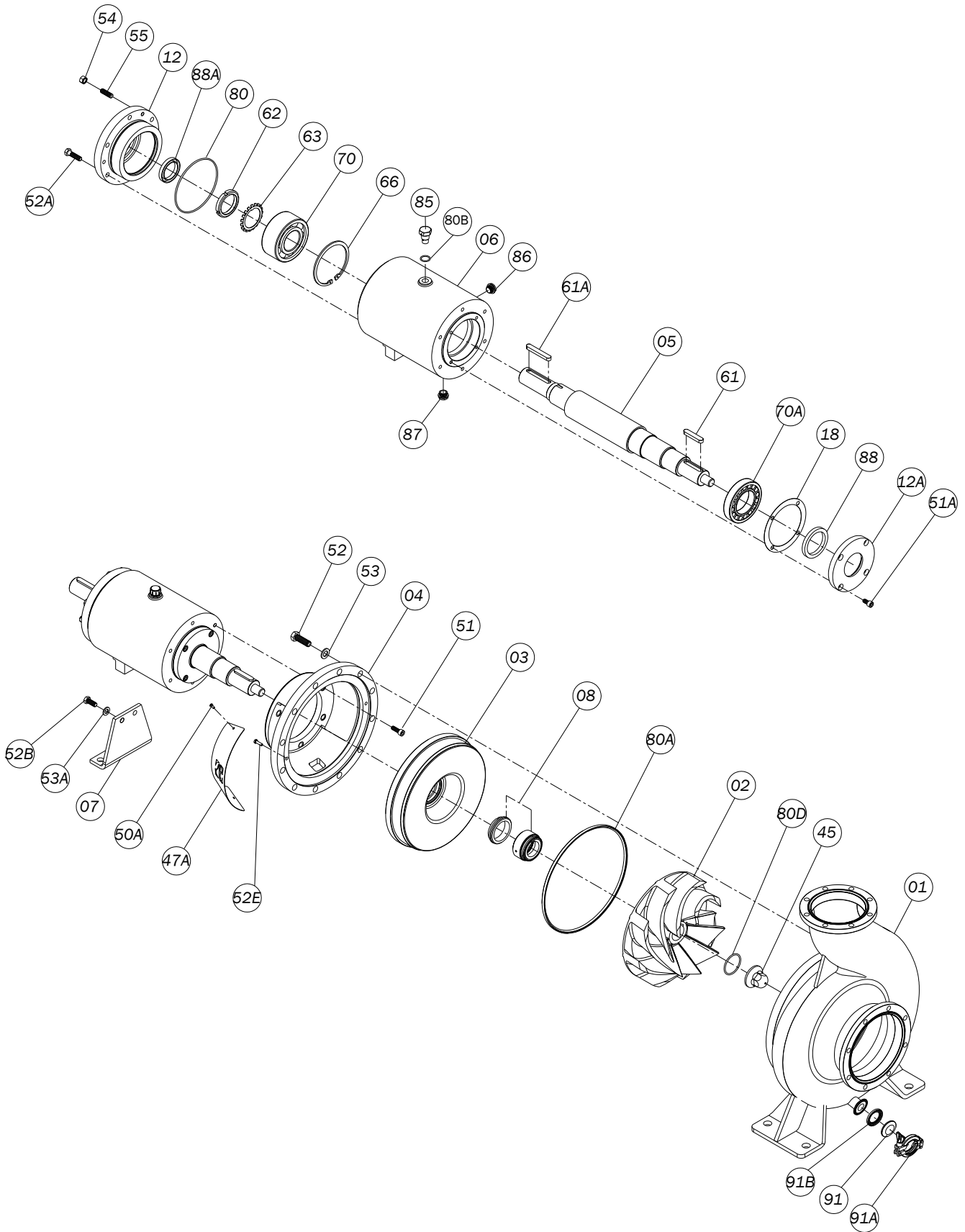


Dimensiones bridas DIN 11864-2-A

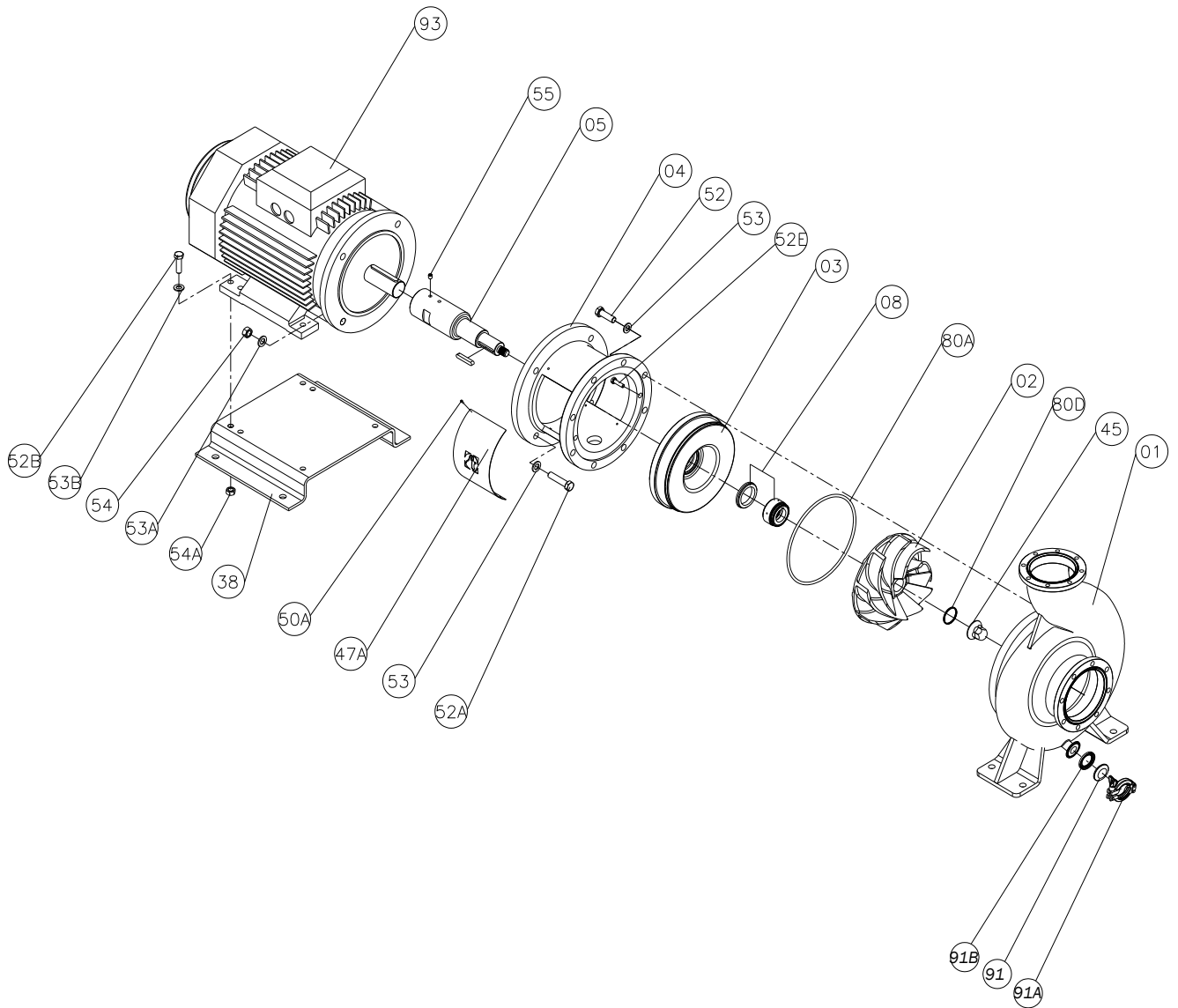
| DN | D | k | d ₄ | d ₂ |
|-----|-----|-----|----------------|----------------|
| 100 | 159 | 137 | 117 | 8 x Ø11 |
| 125 | 183 | 161 | 142 | |
| 150 | 213 | 188 | 168 | 8 x Ø14 |
| 200 | 263 | 238 | 218 | |

| AUSFÜHRUNG | MOTOR | DNa | DNi | a | f | h ₁ | h ₂ | b | c | c ₁ | c ₂ | l | m ₁ | m ₂ | n ₁ | n ₂ | n ₃ | n ₄ | s ₁ | s ₂ | w |
|-------------|-------|-----|-----|-----|------|----------------|----------------|----|----|----------------|----------------|-----|----------------|----------------|----------------|----------------|----------------|----------------|----------------|----------------|-----|
| 125-100-250 | 160 | 125 | 100 | 121 | 960 | 250 | 316 | 90 | 68 | 360 | 260 | 525 | 160 | 120 | 440 | 350 | 415 | 470 | 18 | 18 | 344 |
| | 180 | | | | | | | | | | | | | | | | | | | | 369 |
| 150-125-250 | 160 | 150 | 125 | 128 | 975 | 250 | 355 | 90 | 68 | 360 | 260 | 525 | 160 | 120 | 440 | 350 | 415 | 470 | 18 | 18 | 351 |
| | 180 | | | | | | | | | | | | | | | | | | | | 376 |
| 200-150-250 | 180 | 200 | 150 | 142 | 995 | 340 | 375 | 68 | 88 | 400 | 305 | 690 | 200 | 150 | 600 | 545 | 545 | 600 | 23 | 23 | 383 |
| | 200 | | | | 1105 | | | | | | | | 210 | | | | | | | | 210 |

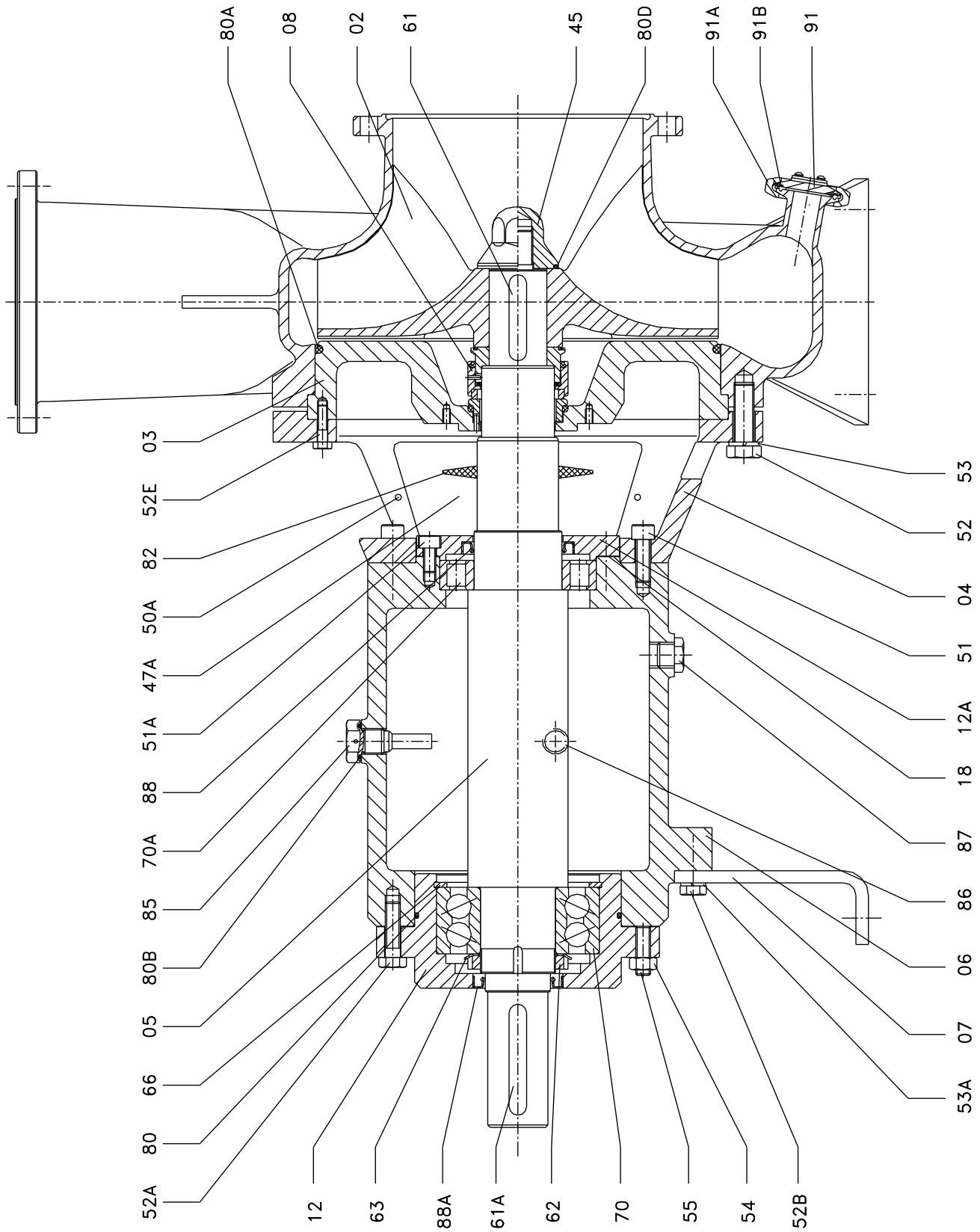
8.7. PUMPE DIN-FOOD (AUSFÜHRUNG MIT FREIER WELLE)



8.8. PUMPE DIN-FOOD (MONOBLOCK-AUSFÜHRUNG)



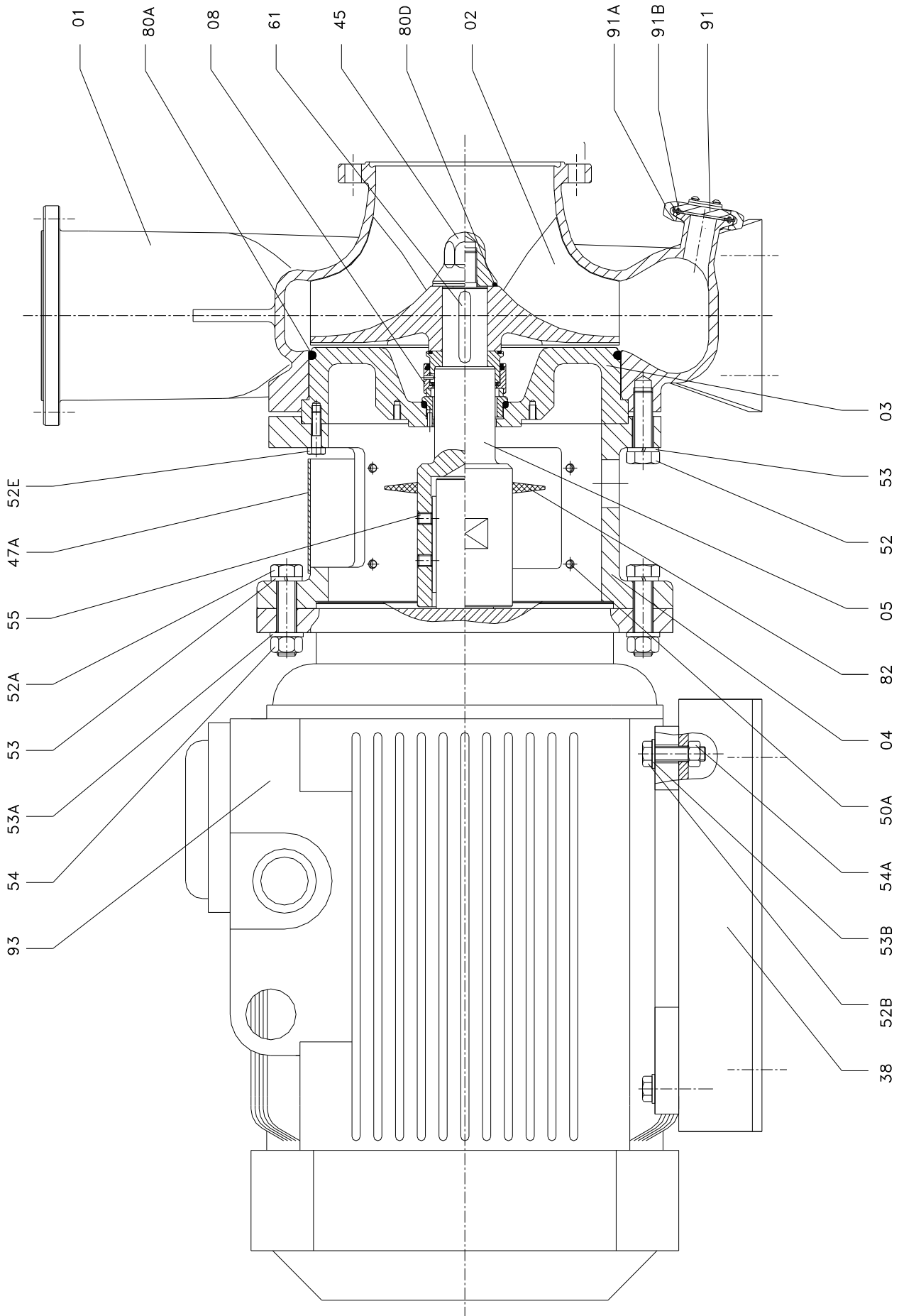
8.9. SCHNITT PUMPE DIN-FOOD (AUSFÜHRUNG MIT FREIER WELLE)



8.10. TEILELISTE DIN-FOOD (AUSFÜHRUNG MIT FREIER WELLE)

| Position | Beschreibung | Menge | Werkstoff |
|----------|--------------------------------------|-------|-----------------|
| 01 | Körper | 1 | AISI 316L |
| 02 | Laufgrad | 1 | AISI 316L |
| 03 | Pumpendeckel | 1 | AISI 316L |
| 04 | Laterne | 1 | GG-15 |
| 05 | Welle | 1 | AISI 316L |
| 06 | Lagerhalterung | 1 | GG-15 |
| 07 | Fuß hinten | 1 | GG-15 |
| 08 | Gleitringdichtung | 1 | - |
| 12 | Lagerdeckel hinten | 1 | F-114 |
| 12A | Lagerdeckel vorne | 1 | F-114 |
| 18 | Dichtung Deckel vorne | 1 | Dichtungspapier |
| 45 | Nutmutter | 1 | AISI 316L |
| 47A | Schutz Laterne | 2 | PETG |
| 50A | Schraube | 4 | A2 |
| 51 | Inbusschraube | 6 | 8.8 |
| 51A | Inbusschraube | 4 | 8.8 |
| 52 | Sechskantschraube | 12 | A2 |
| 52A | Sechskantschraube | 6 | 8.8 |
| 52B | Sechskantschraube | 2 | A2 |
| 52E | Sechskantschraube | 2 | A2 |
| 53 | Scheibe, Grower | 12 | A2 |
| 53A | Scheibe, Grower | 2 | A2 |
| 54 | Sechskantmutter | 3 | 8.8 |
| 55 | Stiftschraube | 3 | 8.8 |
| 61 | Passfeder | 1 | A2 |
| 61A | Passfeder | 1 | F-114 |
| 62 | Sicherungsmutter | 1 | Stahl |
| 63 | Sicherungsscheibe | 1 | Stahl |
| 66 | Federring | 1 | Stahl |
| 70 | Doppelreihen-Winkelkontaktkugellager | 1 | Stahl |
| 70A | Zylinderrollenlager | 1 | Stahl |
| 80 | O-Ring | 1 | EPDM |
| 80A | O-Ring | 1 | EPDM |
| 80B | O-Ring | 1 | NBR |
| 80D | O-Ring | 1 | EPDM |
| 82 | Tropfenfänger | 1 | EPDM |
| 85 | Ölstopfen | 1 | AISI 303 |
| 86 | Schauglas | 1 | Kunststoff |
| 87 | Ablassstopfen | 1 | Kunststoff |
| 88 | Dichtring | 1 | NBR |
| 88A | Dichtring | 1 | NBR |
| 91 | Flansch | 1 | AISI 304 |
| 91A | Dichthülse | 1 | AISI 316L |
| 91B | O-Ring | 1 | EPDM |

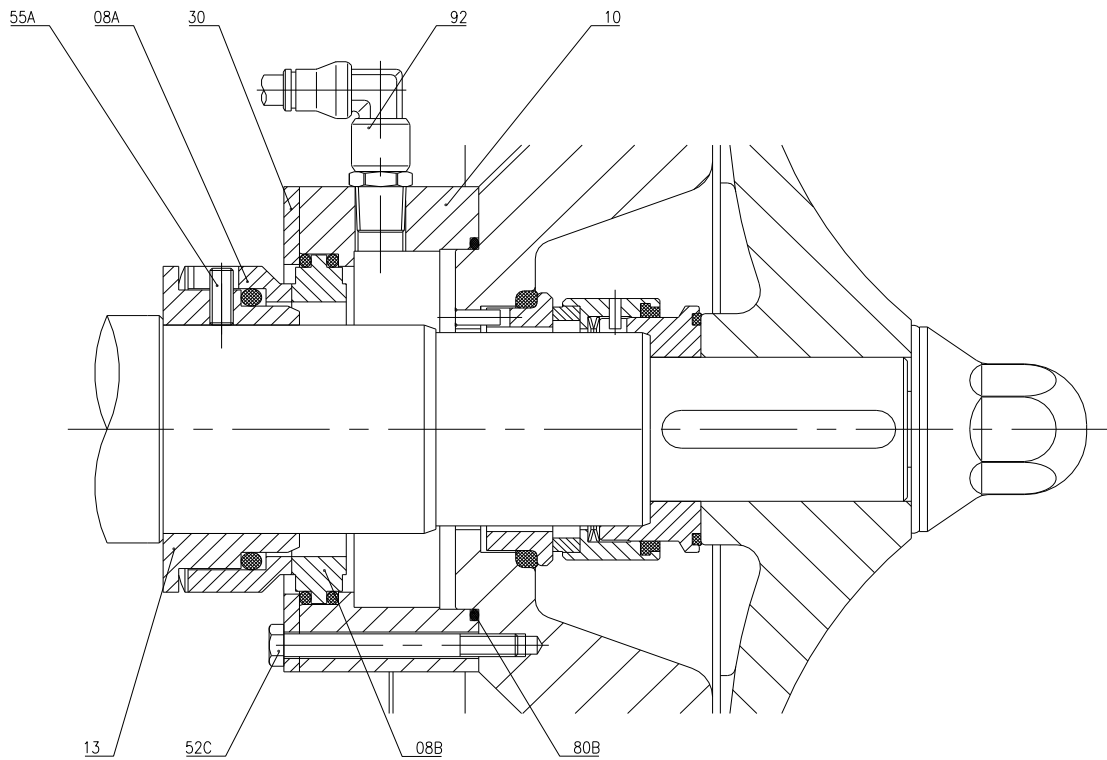
8.11. SCHNITT PUMPE DIN-FOOD (MONOBLOCK-AUSFÜHRUNG)



8.12. TEILELISTE DIN-FOOD (MONOBLOCK-AUSFÜHRUNG)

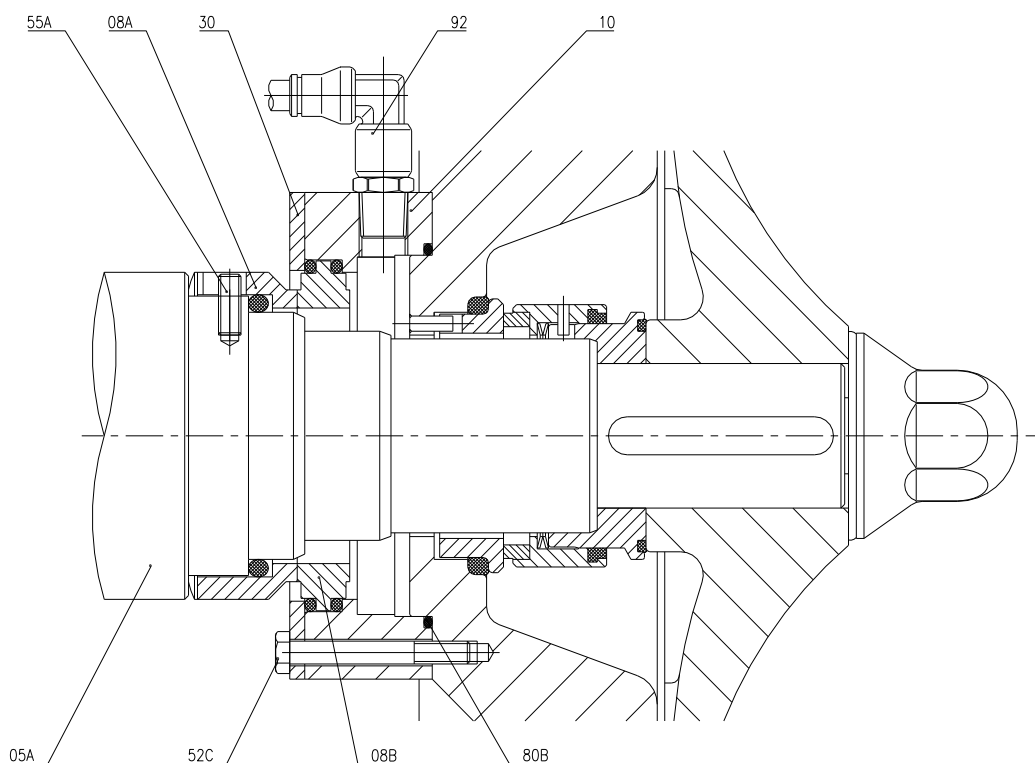
| Position | Beschreibung | Menge | Werkstoff |
|-----------------|---------------------|--------------|------------------|
| 01 | Körper | 1 | AISI 316L |
| 02 | Laufrolle | 1 | AISI 316L |
| 03 | Pumpendeckel | 1 | AISI 316L |
| 04 | Laterne | 1 | GG-15 |
| 05 | Welle | 1 | AISI 316L |
| 08 | Gleitringdichtung | 1 | - |
| 38 | Maschinenbett | 1 | AISI 304 |
| 45 | Nutmutter | 1 | AISI 316L |
| 47A | Schutz Laterne | 2 | PETG |
| 50A | Schraube | 8 | A2 |
| 52 | Sechskantschraube | 8 | A2 |
| 52A | Sechskantschraube | 4 | A2 |
| 52B | Sechskantschraube | 4 | A2 |
| 52E | Sechskantschraube | 2 | A2 |
| 53 | Scheibe, Grower | 12 | A2 |
| 53A | Scheibe, flach | 4 | A2 |
| 53B | Scheibe, flach | 4 | A2 |
| 54 | Sechskantmutter | 4 | A2 |
| 54A | Sechskantmutter | 4 | A2 |
| 55 | Stiftschraube | 2 | A2 |
| 61 | Passfeder | 1 | A2 |
| 80A | O-Ring | 1 | EPDM |
| 80D | O-Ring | 1 | EPDM |
| 82 | Tropfenfänger | 1 | EPDM |
| 91 | Flansch | 1 | AISI 304 |
| 91A | Dichthülse | 1 | AISI 316L |
| 91B | O-Ring | 1 | EPDM |
| 93 | Motor | 1 | - |

8.13. GEKÜHLTE GLEITRINGDICHTUNG DIN-FOOD (AUSFÜHRUNG MIT FREIER WELLE)



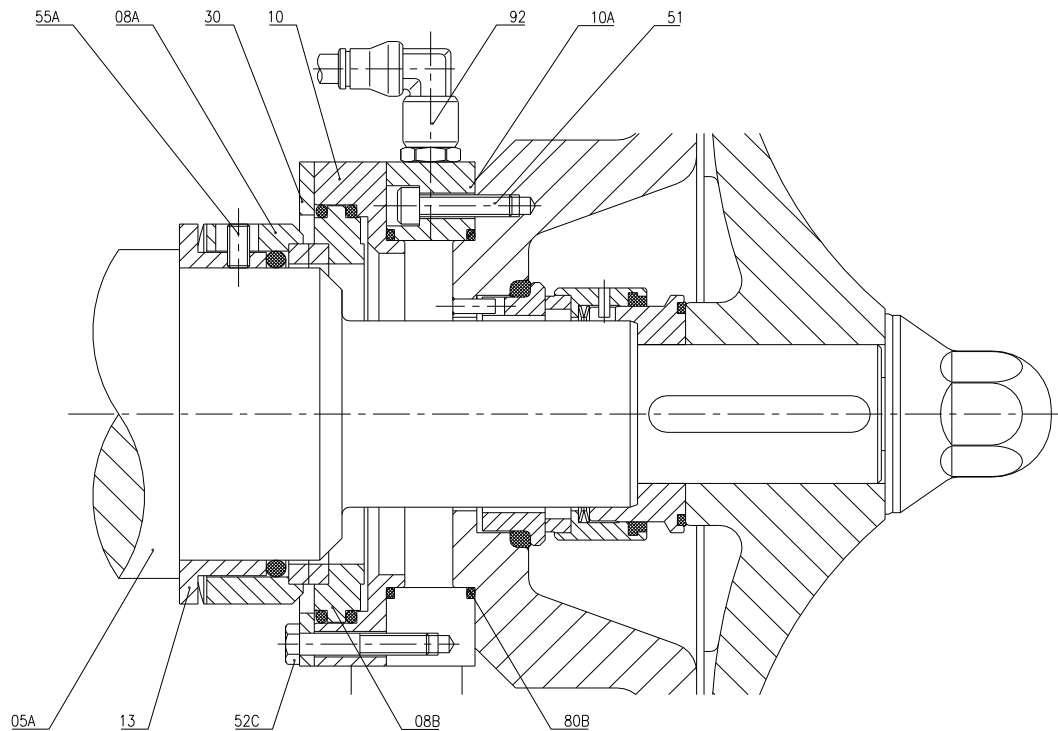
| Position | Menge | Beschreibung | Werkstoff |
|----------|-------|--|-----------|
| 08A | 1 | Gleitringdichtung – drehbarer Teil | - |
| 08B | 1 | Gleitringdichtung - feststehender Teil | - |
| 10 | 1 | Kleiner Deckel | AISI 316L |
| 13 | 1 | Büchse gekühlte Gleitringdichtung | AISI 316L |
| 30 | 1 | Ring gekühlte Gleitringdichtung | AISI 316L |
| 52C | 4 | Sechskantschraube | A2 |
| 55A | 3 | Stiftschraube | A2 |
| 80B | 1 | O-Ring | EPDM |
| 92 | 2 | Anschlusskrümmer | AISI 316 |

8.14. GEKÜHLTE GLEITRINGDICHTUNG DIN-FOOD (MONOBLOCK, MOTOREN DER BAUGRÖSSE 160 UND 180)



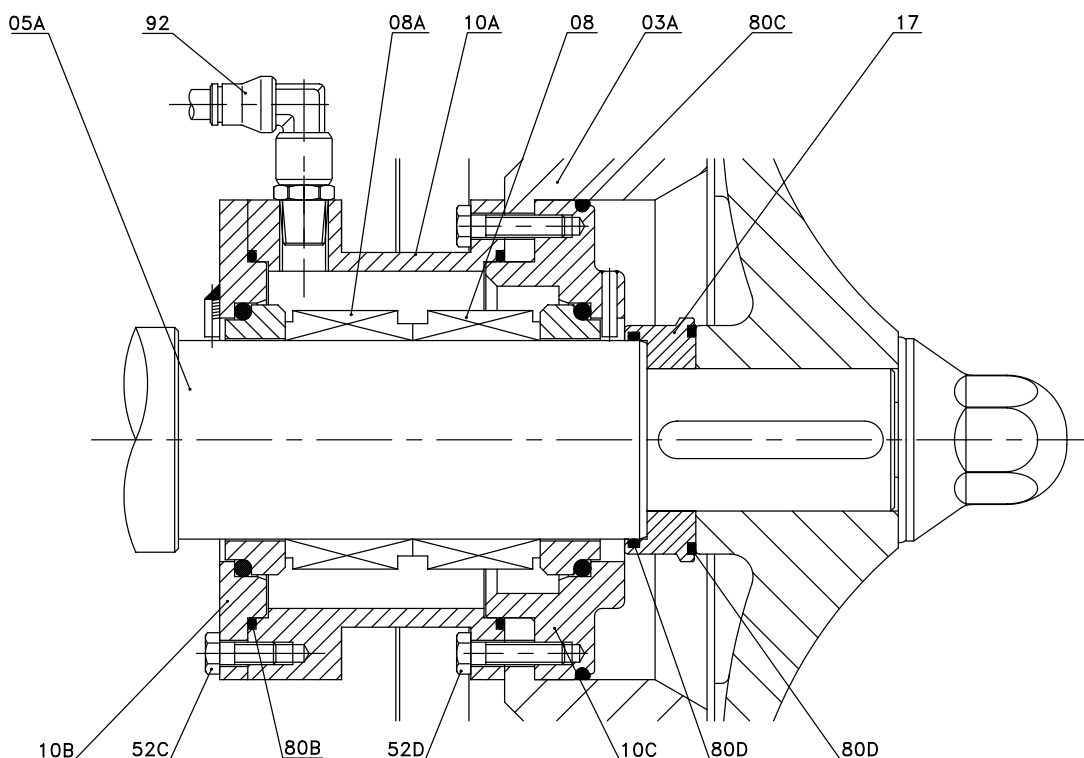
| Position | Menge | Beschreibung | Werkstoff |
|----------|-------|--|-----------|
| 05A | 1 | Welle | AISI 316L |
| 08A | 1 | Gleitringdichtung - drehbarer Teil | - |
| 08B | 1 | Gleitringdichtung - feststehender Teil | - |
| 10 | 1 | Kleiner Deckel | AISI 316L |
| 30 | 1 | Ring gekühlte Gleitringdichtung | AISI 316L |
| 52C | 4 | Sechskantschraube | A2 |
| 55A | 3 | Stiftschraube | A2 |
| 80B | 1 | O-Ring | EPDM |
| 92 | 2 | Anschlusskrümmer | AISI 316 |

8.15. GEKÜHLTE GLEITRINGDICHTUNG DIN-FOOD (MONOBLOCK, MOTOR DER BAUGRÖSSE 200)



| Position | Menge | Beschreibung | Werkstoff |
|----------|-------|--|-----------|
| 05A | 1 | Welle | AISI 316L |
| 08A | 1 | Gleitringdichtung – drehbarer Teil | - |
| 08B | 1 | Gleitringdichtung - feststehender Teil | - |
| 10 | 1 | Kleiner Deckel | AISI 316L |
| 13 | 1 | Büchse gekühlte Gleitringdichtung | AISI 316L |
| 30 | 1 | Ring gekühlte Gleitringdichtung | AISI 316L |
| 51 | 2 | Inbusschraube | A2 |
| 52C | 4 | Sechskantschraube | A2 |
| 55A | 3 | Stiftschraube | A2 |
| 80B | 1 | O-Ring | EPDM |
| 92 | 2 | Anschlusskrümmer | AISI 316 |

8.16. DOPPELTE GLEITRINGDICHTUNG DIN-FOOD (AUSFÜHRUNG MIT FREIER WELLE)



| Position | Menge | Beschreibung | Werkstoff |
|----------|-------|---|-----------|
| 03A | 1 | Pumpendeckel | AISI 316L |
| 05A | 1 | Welle | AISI 316L |
| 08 | 1 | Innere Gleitringdichtung | - |
| 08A | 1 | Äußere Gleitringdichtung | - |
| 10A | 1 | Kleiner Deckel doppelte Gleitringdichtung | AISI 316L |
| 10B | 1 | Äußerer Deckel | AISI 316L |
| 10C | 1 | Innerer Deckel | AISI 316L |
| 17 | 1 | Abstandshalter | AISI 316L |
| 52C | 4 | Sechskantschraube | A2 |
| 52D | 4 | Sechskantschraube | A2 |
| 80B | 2 | O-Ring | EPDM |
| 80C | 1 | O-Ring | EPDM |
| 80D | 2 | O-Ring | EPDM |
| 92 | 2 | Anschlusskrümmer | AISI 316 |

**INOXPA, S.A.**

c/ Telers, 54 – PO Box 174
17820 BANYOLES (GIRONA)
Tel: 34 972575200
Fax: 34 972575502
e-mail: inoxpa@inoxpa.com
www.inoxpa.com

DELEGACIÓN LEVANTE

PATERNA (VALENCIA)
Tel: 963 170 101
Fax: 963 777 539
e-mail: inoxpa.levante@inoxpa.com

LA CISTÉRNIGA (VALLADOLID)

Tel: 983 403 197
Fax: 983 402 640
e-mail: sta.valladolid@inoxpa.com

INOXPA SOLUTIONS LEVANTE

PATERNA (VALENCIA)
Tel: 963 170 101
Fax: 963 777 539
e-mail: isf@inoxpa.com

ST. SEBASTIEN sur LOIRE

Tel/Fax: 33 130289100
e-mail: inoxpa.fr@inoxpa.com

INOXPA ALGERIE

ROUIBA
Tel: 213 21856363 / 21851780
Fax: 213 21854431
e-mail: inoxpalgerie@inoxpa.com

INOXPA UK LTD

SURREY
Tel: 44 1737 378 060 / 079
Fax: 44 1737 766 539
e-mail: inoxpa-uk@inoxpa.com

INOXPA SKANDINAVIEN A/S

HORSENS (DENMARK)
Tel: 45 76 286 900
Fax: 45 76 286 909
e-mail: inoxpa.dk@inoxpa.com

**INOXPA SPECIAL PROCESSING
EQUIPMENT, CO., LTD.**

JIAXING (China)
Tel.: 86 573 83 570 035 / 036
Fax: 86 573 83 570 038

INOXPA WINE SOLUTIONS

VENDARGUES (FRANCE)
Tel: 33 971 515 447
Fax: 33 467 568 745
e-mail: frigail.fr@inoxpa.com /
npourtaud.fr@inoxpa.com

DELEGACIÓN NORD-ESTE /

BARBERÀ DEL VALLÈS (BCN)
Tel: 937 297 280
Fax: 937 296 220
e-mail: inoxpa.nordeste@inoxpa.com

DELEGACIÓN CENTRO

ARGANDA DEL REY (MADRID)
Tel: 918 716 084
Fax: 918 703 641
e-mail: inoxpa.centro@inoxpa.com

LOGROÑO

Tel: 941 228 622
Fax: 941 204 290
e-mail: sta.rioja@inoxpa.com

INOXPA SOLUTIONS FRANCE

GLEIZE
Tel: 33 474627100
Fax: 33 474627101
e-mail: inoxpa.fr@inoxpa.com

WAMBRECHIES

Tel: 33 320631000
Fax: 33 320631001
e-mail: inoxpa.nord.fr@inoxpa.com

INOXPA SOUTH AFRICA (PTY) LTD

JOHANNESBURG
Tel: 27 117 945 223
Fax: 27 866 807 756
e-mail: sales@inoxpa.com

S.T.A. PORTUGUESA LDA

VALE DE CAMBRA
Tel: 351 256 472 722
Fax: 351 256 425 697
e-mail: comercial.pt@inoxpa.com

IMPROVED SOLUTIONS

VALE DE CAMBRA
Tel: 351 256 472 140 / 138
Fax: 351 256 472 130
e-mail: isp.pt@inoxpa.com

INOXRUS

MOSCOW (RUSIA)
Tel / Fax: 74 956 606 020
e-mail: moscow@inoxpa.com

INOXPA UCRANIA

KIEV
Tel: 38 050 720 8692
e-mail: kiev@inoxpa.com

ZARAGOZA

Tel: 976 591 942
Fax: 976 591 473
e-mail: inoxpa.aragon@inoxpa.com

DELEGACIÓN STA

GALDACANO (BILBAO)
Tel: 944 572 058
Fax: 944 571 806
e-mail: sta@inoxpa.com

DELEGACIÓN SUR

JEREZ DE LA FRONTERA (CÁDIZ)
Tel / Fax: 956 140 193
e-mail: inoxpa.sur@inoxpa.com

CHAMBLY (PARIS)

Tel: 33 130289100
Fax: 33 130289101
e-mail: isf@inoxpa.com

INOXPA AUSTRALIA PTY (LTD)

MORNINGTON (VICTORIA)
Tel: 61 3 5976 8881
Fax: 61 3 5976 8882
e-mail: inoxpa.au@inoxpa.com

INOXPA USA, Inc

SANTA ROSA
Tel: 1 7075 853 900
Fax: 1 7075 853 908
e-mail: inoxpa.us@inoxpa.com

INOXPA ITALIA, S.R.L.

BALLO DI MIRANO – VENEZIA
Tel: 39 041 411 236
Fax: 39 041 5128 414
e-mail: inoxpa.it@inoxpa.com

INOXPA INDIA PVT. LTD.

Maharashtra, INDIA.
Tel: 91 2065 008 458
inoxpa.in@inoxpa.com

SAINT PETERSBURG (RUSIA)

Tel: 78 126 221 626 / 927
Fax: 78 126 221 926
e-mail: spb@inoxpa.com